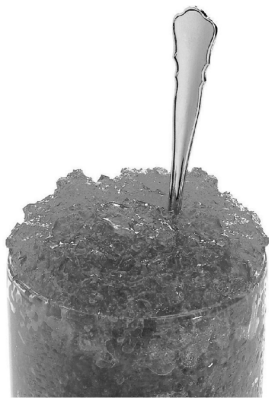


BRAS

Granitori

FBM L

**MANUALE D'ISTRUZIONI
OPERATOR'S MANUAL
CARNET D'INSTRUCTIONS
GEBRAUCHSANWEISUNG
MANUAL DE INSTRUCCIONES**



DICHIARAZIONE DI CONFORMITÀ CE

Noi Bras Internazionale spa - Via dei Pioppi, 33 - 20090 Opera - Milano - ITALY dichiariamo, sotto la nostra responsabilità, che l'apparecchio DISTRIBUTORE DI BEVANDE FREDE - Marca: BRAS INTERNAZIONALE S.p.A. - Fabbrikante: BRAS INTERNAZIONALE S.p.A. - Modelli: FBM 1P/2/3 L/LA - 230V 50Hz sono conformi alle seguenti Normative:

- EN ISO 12100-1 (2003)
- EN ISO 12100-2 (2003)
- EN60335-1(2002) + A1/A11(2004) + A12 (2006) + A2 (2006)
- EN60335-1/A13(2008) : 2007-11
- EN60335-2-24 (2003) + A11 (2004) + A1 (2005) + A2 (2007)
- EN60335-2-75 (2003) + A1 (2005) + A11 (2006)
- EN62233:2008-11; EN62233:2009-04;
- EN 55014 -1(2006); EN 55014-2(1997)+ A1(2001)
- EN 61000-3-2(2006); EN 61000-3-3(1995) +A1(2001)+A2(2005)

In ottemperanza alle Direttive 2006/42/CE, 2006/95/CE, 2004/108/CE.

EC DECLARATION OF CONFORMITY

We Bras Internazionale spa - Via dei Pioppi, 33 - 20090 Opera - Milano - ITALY declare, under our responsibility, that the apparatus COLD DRINK DISPENSER - Trademark: BRAS INTERNAZIONALE S.p.A. - Manufacturer: BRAS INTERNAZIONALE S.p.A. - Model: FBM 1P/2/3 L/LA - 230V 50Hz are in conformity with the following Standards:

- EN ISO 12100-1 (2003)
- EN ISO 12100-2 (2003)
- EN60335-1(2002) + A1/A11(2004) + A12 (2006) + A2 (2006)
- EN60335-1/A13(2008) : 2007-11
- EN60335-2-24 (2003) + A11 (2004) + A1 (2005) + A2 (2007)
- EN60335-2-75 (2003) + A1 (2005) + A11 (2006)
- EN62233:2008-11; EN62233:2009-04;
- EN 55014 -1(2006); EN 55014-2(1997)+ A1(2001)
- EN 61000-3-2(2006); EN 61000-3-3(1995) +A1(2001)+A2(2005)

Following the provisions of the Directives 2006/42/CE, 2006/95/CE, 2004/108/CE.

DECLARATION DE CONFORMITE CE

Nous Bras Internazionale spa - Via dei Pioppi, 33 - 20090 Opera - Milano - ITALY déclarons, sous notre responsabilité, que les appareil DISTRIBU-TEUR REFROIDISSEUR DE BOISSONS - Marque: BRAS INTERNAZIONALE S.p.A. - Constructeur: BRAS INTERNAZIONALE S.p.A. - Modèle: FBM 1P/2/3 L/LA - 230V 50Hz sont conformes aux Normes suivantes:

- EN ISO 12100-1 (2003)
- EN ISO 12100-2 (2003)
- EN60335-1(2002) + A1/A11(2004) + A12 (2006) + A2 (2006)
- EN60335-1/A13(2008) : 2007-11
- EN60335-2-24 (2003) + A11 (2004) + A1 (2005) + A2 (2007)
- EN60335-2-75 (2003) + A1 (2005) + A11 (2006)
- EN62233:2008-11; EN62233:2009-04;
- EN 55014 -1(2006); EN 55014-2(1997)+ A1(2001)
- EN 61000-3-2(2006); EN 61000-3-3(1995) +A1(2001)+A2(2005)

Conformément aux Directives 2006/42/CE, 2006/95/CE, 2004/108/CE.

EG-ÜBEREINSTIMMUNGSERKLÄRUNG

Wir Bras Internazionale spa - Via dei Pioppi, 33 - 20090 Opera - Milano - ITALY erklären auf eigene Verantwortung, daß die Gerät KALTGETRÄNKE DISPENSER - Marke: BRAS INTERNAZIONALE S.p.A. - Hersteller: BRAS INTERNAZIONALE S.p.A. - Modell : FBM 1P/2/3 L/LA - 230V 50Hz mit den folgenden Normen übereinstimmen:

- EN ISO 12100-1 (2003)
- EN ISO 12100-2 (2003)
- EN60335-1(2002) + A1/A11(2004) + A12 (2006) + A2 (2006)
- EN60335-1/A13(2008) : 2007-11
- EN60335-2-24 (2003) + A11 (2004) + A1 (2005) + A2 (2007)
- EN60335-2-75 (2003) + A1 (2005) + A11 (2006)
- EN62233:2008-11; EN62233:2009-04;
- EN 55014 -1(2006); EN 55014-2(1997)+ A1(2001)
- EN 61000-3-2(2006); EN 61000-3-3(1995) +A1(2001)+A2(2005)

Gemäß den EWG-Richtlinien 2006/42/CE, 2006/95/CE, 2004/108/CE.

DECLARACIÓN DE CONFORMIDAD CE

Nosotros Bras Internazionale spa - Via dei Pioppi, 33 - 20090 Opera - Milano - ITALY declararamos, bajo nuestra responsabilidad, que los aparato DISTRIBUIDOR DE BEBIDAS FRIAS - Marca: BRAS INTERNAZIONALE S.p.A. - Fabricante: BRAS INTERNAZIONALE S.p.A. - Modelo: FBM 1P/2/3 L/LA - 230V 50Hz responden con las siguientes Normativas:

- EN ISO 12100-1 (2003)
- EN ISO 12100-2 (2003)
- EN60335-1(2002) + A1/A11(2004) + A12 (2006) + A2 (2006)
- EN60335-1/A13(2008) : 2007-11
- EN60335-2-24 (2003) + A11 (2004) + A1 (2005) + A2 (2007)
- EN60335-2-75 (2003) + A1 (2005) + A11 (2006)
- EN62233:2008-11; EN62233:2009-04;
- EN 55014 -1(2006); EN 55014-2(1997)+ A1(2001)
- EN 61000-3-2(2006); EN 61000-3-3(1995) +A1(2001)+A2(2005)

En cumplimiento de las Normas 2006/42/CE, 2006/95/CE, 2004/108/CE..

vedere targa dati sulla macchina
see data plate on the machine
voir la plaque sur l'appareil
siehe Dispenser Typenschild
ver la placa del distribuidor

(luogo ed anno di prod. - place and mfr. year - lieu et an de production
Produktionsort und Produktionsjahr - lugar y año de producción)

Bras Internazionale spa
Amministratore Delegato



ITALIANO

4

ENGLISH

11

FRANCAIS

17

DEUTSCH

24

ESPAÑOL

31



Ai sensi dell'art. 13 del Decreto Legislativo 25 Luglio 2005, n. 151 "Attuazione delle Direttive 2002/95/CE, 2002/96/CE e 2003/108/CE, relative alla riduzione dell'uso di sostanze pericolose nelle apparecchiature elettriche ed elettroniche, nonché allo smaltimento dei rifiuti".

Il simbolo del cassonetto barrato riportato sull'apparecchiatura o sulla sua confezione indica che il prodotto alla fine della propria vita utile deve essere raccolto separatamente dagli altri rifiuti.

La raccolta differenziata della presente apparecchiatura giunta a fine vita è organizzata e gestita dal produttore. L'utente che vorrà disfarsi della presente apparecchiatura dovrà quindi contattare il produttore e seguire il sistema che questo ha adottato per consentire la raccolta separata dell'apparecchiatura giunta a fine vita.

L'adeguata raccolta differenziata per l'avvio successivo dell'apparecchiatura dismessa al riciclaggio, al trattamento e allo smaltimento ambientalmente compatibile contribuisce ad evitare possibili effetti negativi sull'ambiente e sulla salute e favorisce il reimpiego e/o riciclo dei materiali di cui è composta l'apparecchiatura.

Lo smaltimento abusivo del prodotto da parte del detentore comporta l'applicazione delle sanzioni amministrative previste dalla normativa vigente.



Pursuant to the European Directives 2002/95/EC, 2002/96/EC and 2003/108/EC, on restricting the use of hazardous substances in electric and electronic equipment and on the disposal of waste material.

The crossed out wheeled bin symbol applied to equipment or packaging means that the product should be collected separately from other types of waste at the end of its useful life.

The separate collection of equipment that has reached the end of its life cycle is organised and managed by the manufacturer. A user that wishes to dispose of this product should therefore contact the manufacturer and follow the instructions given with respect to the separate collection of obsolete equipment.

Correct separate collection and the subsequent recycling, treatment and environmentally compatible disposal of discarded equipment is of aid in avoiding possible negative effects for the environment and people's health and facilitates the re-use or recycling of the materials of which the equipment is made.

Illegal disposal of this product on part of the owner will give way to the application of administrative fines as provided by current laws.



Conformément aux Directives européennes 2002/95/CE, 2002/96/CE et 2003/108/CE, relatives à la réduction de l'utilisation de substances dangereuses dans les appareils électriques et électroniques, ainsi qu'à l'élimination conforme et au recyclage des déchets.

Le symbole de la poubelle barrée indiqué sur l'appareil ou sur sa boîte indique qu'à la fin de sa vie utile ce produit doit être éliminé séparément des autres déchets et conformément aux lois en vigueur en la matière.

La collecte différenciée de cet appareil à la fin de sa vie utile, est organisée et gérée par le producteur. Par conséquent, lorsque l'utilisateur souhaitera jeter cet appareil il devra contacter le producteur et respecter le système que ce dernier aura mis en place pour réa-

lisar la collecte différenciée des appareils arrivés à la fin de leur vie utile.

La collecte différenciée correctement effectuée, suivie de l'envoi des appareils éliminés au recyclage, avec traitement et élimination des déchets dans le plus strict respect de l'environnement, est une procédure fondamentale qui contribue à éviter les possibles effets négatifs sur notre environnement et sur notre santé, et qui favorise la réutilisation et/ou le recyclage des matériaux qui composent ces appareils.

L'élimination abusive de ce produit par son propriétaire comporte l'application de sanctions administratives sévères, prévues par la réglementation en vigueur.



Laut EG-Richtlinien 2002/95/EG, 2002/96/EG und 2003/108/EG zur Beschränkung der Verwendung gefährlicher Stoffe in elektronischen Geräten sowie zur Abfallsorgung.

Das Symbol des durchgestrichenen Abfallcontainers auf der Packung gibt an, dass das Produkt zum Ende seiner Lebensdauer getrennt von den anderen Abfällen entsorgt werden muss.

Die getrennte Abfallsammlung dieses Geräts am Ende seiner Lebensdauer wird vom Hersteller organisiert und verwaltet. Der Nutzer, der das Gerät entsorgen möchte, muss sich daher mit dem Hersteller in Verbindung setzen und das System befolgen, das dieser angewendet hat, um das Altgerät der getrennten Abfallsammlung zuzuführen.

Eine angemessene Mülltrennung, die das Altgerät zur Wiederverwertung und umweltverträglichen Entsorgung führt, trägt dazu bei, mögliche negative Auswirkungen auf die Umwelt und die Gesundheit zu vermeiden und fördert die Wiederverwendung bzw. das Recycling der Materialien, aus denen das Gerät besteht.

Die unerlaubte Entsorgung des Produkts durch den Benutzer zieht die Anwendung der von der geltenden Richtlinie vorgesehenen Ordnungsstrafen nach sich.



En virtud de las Directivas europeas 2002/95/CE, 2002/96/CE y 2003/108/CE, relativas a la reducción del uso de sustancias peligrosas en los aparatos eléctricos y electrónicos, así como a la eliminación de residuos.

El símbolo del contenedor tachado que aparece impreso sobre el aparato o sobre su embalaje indica que al finalizar la vida útil del producto éste nunca debe depositarse junto al resto de residuos.

La recogida selectiva de este equipo cuando llegue al final de su vida útil la gestionará y organizará el fabricante. El usuario que desee deshacerse de este equipo deberá ponerse en contacto con el fabricante y seguir el sistema que éste haya adoptado para permitir la recogida selectiva del aparato que haya llegado al final de su vida útil.

La recogida selectiva adecuada para el posterior reciclaje, tratamiento y eliminación del equipo inservible, compatible con el medio ambiente, contribuye a evitar posibles efectos negativos para el medio ambiente y para la salud y favorece la reutilización y/o el reciclaje de los materiales de los que está compuesto el equipo.

La eliminación inadecuada del producto por parte de su propietario comportará la aplicación de las sanciones administrativas previstas por la normativa vigente.

GARANZIA

1. L'apparecchio è garantito per un periodo di dodici mesi dalla data di acquisto. Tale data viene certificata dalla ricevuta e/o fattura fiscale e/o da un documento attestante l'avvenuta consegna dell'apparecchio all'acquirente.

2. Per garanzia si intende la sostituzione o riparazione gratuita delle parti componenti l'apparecchio riconosciute difettose all'origine, per vizi di fabbricazione a condizione che: A- il difetto di funzionamento dell'apparecchio sia stato -a pena di decadenza- denunciato per iscritto dall'acquirente al produttore entro otto giorni dalla scoperta del difetto stesso; B-ove l'acquirente abbia diritto alla garanzia, sarà dovere di Bras Internazionale s.p.a. provvedere -a sua insindacabile discrezione- alla sostituzione integrale dell'apparecchio, ovvero alla sostituzione o riparazione delle sole parti di esso riconosciute difettose all'origine, per vizi di fabbricazione.

3. Sono escluse dalla garanzia le parti dell'apparecchio aventi funzione estetica e/o ornamentale, nonché le parti che dovessero risultare difettose a causa -o per effetto- di circostanze non connesse a vizi di fabbricazione ovvero a negligenza, imperizia o trascuratezza nell'uso, installazione errata o, comunque, difforme rispetto le istruzioni fornite dal produttore, manutenzione errata o eseguita da personale non autorizzato da Bras Internazionale s.p.a., o, comunque, effettuata in modo difforme rispetto alle istruzioni fornite dal produttore, (ivi) trasporto eseguito in modo inidoneo o, comunque, con modalità differenti rispetto quelle indicate dal produttore; sono altresì esclusi dalle prestazioni in garanzia gli interventi tecnici inerenti l'installazione e l'allacciamento agli impianti di alimentazione elettrica o idrica.

4. E' esclusa dalla garanzia la responsabilità del produttore per l'ipotesi in cui l'apparecchio determini la distruzione o il deterioramento di una cosa diversa dall'apparecchio stesso; è, inoltre, esclusa la responsabilità del produttore per eventuali danni che possano, direttamente o indirettamente, derivare a persone e/o cose per

effetto della -e/o in correlazione alla- mancata o inesatta osservanza di tutte le prescrizioni indicate nel manuale di istruzioni allegato all'apparecchio; nelle ipotesi in cui il produttore sia tenuto a rispondere dei danni subiti dall'acquirente, il risarcimento non potrà in ogni caso comportare, a carico di Bras Internazionale s.p.a., un esborso superiore al prezzo versato dall'acquirente per l'acquisto del prodotto.

5. Sono escluse dalla garanzia anche tutte le spese di trasporto.

6. L'intervento di riparazione dell'apparecchio deve essere effettuato presso Bras Internazionale s.p.a., ovvero presso uno dei laboratori autorizzati dalla medesima; le spese di trasporto, ed i rischi ad esso connessi, sono interamente a carico dell'acquirente; ove l'intervento di riparazione sia effettuato a domicilio, l'acquirente sarà tenuto a corrispondere il diritto fisso di chiamata in vigore presso il produttore alla data dell'intervento.

7. Trascorsi dodici mesi dall'acquisto, decade il diritto di garanzia e l'assistenza verrà esplicita addebitando, oltre alle spese di manodopera, anche il costo delle parti sostituite e quelle di trasporto.

8. Sono esclusi la sostituzione dell'apparecchio ed il prolungamento della garanzia a seguito di intervenuto guasto.

9. E' escluso dalla garanzia l'apparecchio la cui targa di identificazione risulti mancata, asportata o comunque in condizioni tali da non rendere possibile l'identificazione certa dell'apparecchio stesso.

10. Tale garanzia è valida solo nel territorio in cui l'acquirente ha la propria sede legale alla data dell'acquisto dell'apparecchio.

Questo apparecchio è coperto da uno o più dei seguenti brevetti e/o altre domande di brevetto depositate:

This dispenser is manufactured under one or more of the following U.S.patents and/or other pending patents:

Cet appareil est couvert par un ou plusieurs des brevets suivants et/ou autres demandes de brevet déposées:

Dieses Gerät ist durch eines oder mehrere der folgenden Patente und/oder andere eingetragene Patentanmeldungen geschützt:

Este aparato está cubierto por una o varias de las siguientes patentes y/o otras solicitudes de patente ya registradas:

U.S.A. 4,900,158 - U.S.A. 4,696,417 - U.S.A. 5,713,214 - U.S.A. 5,906,105

1 CARATTERISTICHE TECNICHE

		FBM1P	FBM2	FBM3
Contenitori trasparenti smontabili	n	1	2	3
Capacità singolo contenitore, circa	l	10	10	10
Dimensioni:				
larghezza	cm	28	36	54
profondità	cm	47	47	47
altezza	cm	69	69	69
Peso netto, circa	kg	25	39	53
Peso lordo, circa	kg	28	42	56
Termostati regolabili	n	1	2	3
Motocompressore ermetico				
Condensatore a ventilazione forzata				
Salvamotore				
Livello di rumorosità inferiore a 70 dB (A)				



IMPORTANTE

Caratteristiche elettriche: leggere i dati riportati sulla targa di ogni singolo distributore; questa è situata nella parte inferiore del pannello frontale, dietro il cassetto raccogliocce di destra. I numeri di matricola degli apparecchi (preceduti dal simbolo #) sono collocati all'interno del vano portainterruttori di sinistra. I dati riportati sulla targa sono sempre quelli a cui fare riferimento.

Lo schema elettrico del distributore è riportato sulla parte interna del pannello lato rubinetto.

E' riservato il diritto di modifica senza preavviso.

2 INTRODUZIONE

E' necessario leggere attentamente questo libretto di istruzioni allo scopo di conoscere tutte le caratteristiche del distributore. Come tutti i prodotti meccanici, anche questo distributore richiede pulizia e cura. Il suo buon funzionamento inoltre può essere compromesso da eventuali errori compiuti dall'operatore durante le fasi di smontaggio e pulizia. Per questo motivo è importante che le procedure di smontaggio, lavaggio, sanitizzazione e rimontaggio, essendo operazioni giornaliere, siano conosciute senza possibilità di errore a chi utilizza il distributore.

3 INSTALLAZIONE

1 Estrarre il distributore dall'imballo, che è consigliabile conservare per future necessità.



IMPORTANTE

Nelle operazioni di trasporto o sollevamento, il distributore non deve mai essere afferrato per i contenitori trasparenti o i cilindri evaporatori. Il fabbricante non risponde dei danni provocati dalle suddette errate manovre.

2 Controllare che il distributore non abbia subito danni da trasporto. In caso contrario, provvedere immediatamente ad effettuare il reclamo presso il vettore.

3 Appoggiare il distributore su un banco in grado di sostenerne il peso, anche a carico completo, **tenendo presente quanto detto all'avvertimento IMPORTANTE del precedente punto 1.**

4 Lasciare uno spazio libero di almeno 15 cm attorno a tutto il distributore per non ostacolare il flusso d'aria di raffreddamento.

5 Controllare la stabilità dell'apparecchio regolando eventualmente i piedini in altezza. Nel caso in cui con il distributore venga fornita una serie di piedini alti (100 mm circa), questa deve essere sostituita a quella originale.

6 Prima di collegare elettricamente il distributore controllare che la tensione di rete sia quella corretta indicata in targa. Collegare il distributore a una rete monofase, servendosi di una presa completa di messa a terra secondo quanto stabilito dalle norme vigenti. Se il distributore è fornito senza spina, collegare al cavo una spina conforme alle norme vigenti nel vostro paese, provvista di spinotto o contatti di terra ed adatta a correnti di almeno 10 A 250 V (per aree aventi tensioni di 220-230 V 50 Hz) e 20 A 250 V (per aree aventi tensioni di 100-115 V 50-60 Hz). Nel caso si volesse realizzare un collegamento fisso alla rete, collegare il cavo ad un interruttore a parete di tipo bipolare con apertura dei contatti di almeno 3 mm. Non usare prolunghe per collegare elettricamente l'apparecchio.



ATTENZIONE

Assicurarsi che l'apparecchio sia correttamente collegato a terra; in caso contrario è possibile causare shock elettrici alle persone o danneggiare il distributore.

7 Il cassetto raccogliocce è dotato di due attacchi di drenaggio con diaframma. Nel caso si desideri lo svuotamento continuo del cassetto, perforare il diaframma (ad esempio con un cacciavite) di uno dei due attacchi di drenaggio e collegarlo ad un tubo di scarico (vedere figura 1).

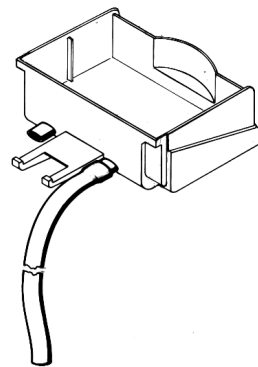


figura 1

8 Il distributore non esce prelavato e sanitizzato dalla fabbrica. Prima dell'uso esso deve essere smontato, lavato e sanitizzato seguendo quanto previsto nelle presenti istruzioni al capitolo 5.3 PULIZIA.



IMPORTANTE

Posizionare l'apparecchio in maniera tale che la spina del cavo di alimentazione sia facilmente accessibile.

4 PER UN FUNZIONAMENTO SICURO E CORRETTO

1 Non usare il distributore prima di aver letto il presente libretto d'istruzioni.

2 Non usare il distributore se non correttamente collegato a

terra.

3 Non usare prolunghe per collegare elettricamente il distributore.

4 Non mettere in funzione il distributore se i pannelli non sono al loro posto e bloccati con viti.

5 Non ostacolare il flusso d'aria di raffreddamento; lasciare uno spazio libero di almeno 15 cm attorno a tutto il distributore.

6 Non introdurre dita o oggetti nelle fessure dei pannelli e nell'apertura del rubinetto.

7 Non smontare la vasca, **non** rimuovere mescolatori o pannelli per pulizia o manutenzione senza assicurarsi che il distributore sia scollegato elettricamente.

5 ISTRUZIONI PER L'USO

1 Lavare e sanitizzare il distributore prima di utilizzarlo seguendo quanto previsto nelle presenti istruzioni al capitolo 5.3 PULIZIA.

2 Riempire i contenitori con il prodotto desiderato fino e non oltre il livello massimo indicato sulle vasche.

La quantità di prodotto nel contenitore (espressa in litri o in galloni) è indicata dagli appositi segni sul contenitore stesso.

3 Nel caso si vogliono distribuire prodotti concentrati da diluirsi con acqua potabile, versare nei contenitori l'acqua aggiungendo in seguito la dovuta quantità di concentrato, secondo le istruzioni del fabbricante. Volendo utilizzare spremute naturali è consigliabile filtrarle onde evitare che le parti solide in esse contenute possano ostruire il passaggio dal rubinetto.

4 Per ottenere i migliori risultati utilizzare come prodotti base sciroppi appositamente preparati per Granita

Se si desidera ottenere bevanda anziché granita, ogni litro di sciroppo deve essere diluito con circa 5-5,5 litri d'acqua (un litro in più rispetto a quanto prescritto per la granita).

E' comunque sempre buona norma seguire le istruzioni dettate dal fabbricante di sciroppi.

Nel caso si utilizzino prodotti naturali (per esempio succo di limone o arancio) oppure non zuccherati (per esempio caffè), sciogliere 150-200 grammi di zucchero in ogni litro di prodotto.



IMPORTANTE

In ogni caso, ottenuta la miscela, il suo grado Brix (contenuto percentuale di zucchero) deve essere superiore a 13.



IMPORTANTE

Utilizzare il distributore solamente con prodotti alimentari. In ogni caso non utilizzare mai il distributore con sola acqua pura.



IMPORTANTE

Questo apparecchio non è fatto per essere utilizzato da bambini o persone con ridotte capacità mentali o sensoriali, o con mancanza di esperienza o sufficiente conoscenza a meno che venga predisposta una supervisione o istruzione sull'uso dell'apparecchio da una persona responsabile della loro sicurezza.

I bambini devono essere controllati per evitare che giochino con l'apparecchio.

5 Agire sugli interruttori (vedere capitolo 5.1 DESCRIZIONE DEI COMANDI).

6 Il distributore deve sempre funzionare con i coperchi montati al fine di prevenire un'eventuale contaminazione del prodotto da agenti esterni.

7 Il distributore deve funzionare ininterrottamente: il sistema

di raffreddamento di ogni contenitore si arresterà automaticamente quando il prodotto sarà pronto per la distribuzione. I dispositivi di agitazione continueranno a funzionare mantenendo la densità impostata.

5.1 DESCRIZIONE DEI COMANDI

Il distributore è provvisto di un interruttore generale e di un interruttore per la luce. Ciascun contenitore è poi dotato di un interruttore per attivare la mescolazione e selezionare il tipo di raffreddamento del prodotto. E' infatti possibile ottenere tanto bibite fredde quanto prodotti ghiacciati quali granite o sorbetti. Quando è selezionata la funzione bibita la temperatura della bevanda è regolata dal corrispondente termostato. Quando è selezionata la funzione granita la densità del prodotto è regolata dalla apposita vite di regolazione alloggiata in ciascuna delle pareti posteriori del distributore (per la regolazione di temperatura e densità fare riferimento al capitolo 5.2 SUGGERIMENTI). Tutti gli interruttori sono collocati nella parte frontale del distributore (lato rubinetti) e sono protetti da un apposito sportello (vedere figura 2).

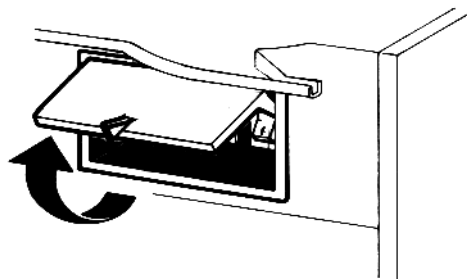


figura 2

Le funzioni dei comandi del distributore sono di seguito elencate:

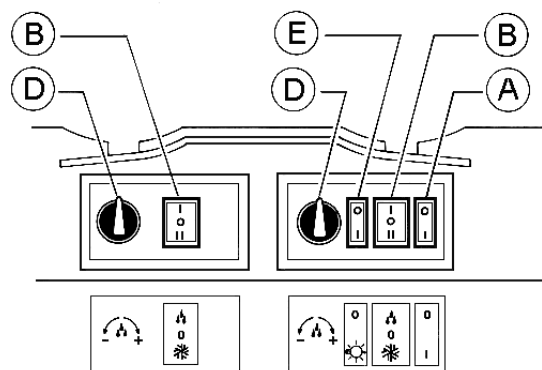


figura 3

Interruttore generale (A)

Posizione 0 : il distributore è spento.

Posizione I : il distributore è abilitato al funzionamento. Ventilatore in funzione.

Interruttore luci (E)

Posizione 0 : luci coperchio spente.

Posizione I : luci coperchio accese.

Interruttori mescolatori e refrigerazione (B)

Posizione I : mescolatori e refrigerazione in funzione. Posizione BIBITA.

Posizione 0 : mescolatori e refrigerazione spenti.

Posizione II : mescolatori e refrigerazione in funzione. Posizione GRANITA.

Termostato (D)

- Rotazione in senso orario : bevanda più fredda.
Rotazione in senso antiorario : bevanda meno fredda.

Per il funzionamento del distributore:

- 1 Mettere l'interruttore generale in posizione I.
- 2 Regolare gli interruttori mescolatori e refrigerazione:
 - in posizione I se si desidera raffreddare il prodotto senza ghiacciarlo
 - in posizione II se si desidera ottenere granita.
- 3 Mettere l'interruttore luci in posizione I per accendere le luci.

5.2 SUGGERIMENTI

1 Regolazione della densità: la densità ottimale della granita è stata regolata in fabbrica. Volendo variare tale densità girare con un cacciavite l'apposita vite di regolazione alloggiata in ciascuna delle pareti posteriori del distributore (vedere figura 4):

- verso destra (senso orario) per ottenere una granita più densa (l'indice F nella finestrella G si sposterà verso il basso).
- verso sinistra (senso antiorario) per ottenere una granita meno densa (l'indice F nella finestrella G si sposterà verso l'alto).

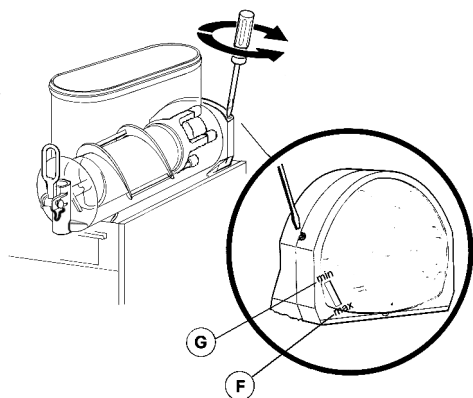


figura 4

2 Regolazione della temperatura: la temperatura ottimale delle bevande (per il funzionamento del distributore come refrigeratore di bevande anziché come granitore) è regolata in fabbrica. Volendo variare tale temperatura ruotare la manopola situata in ciascuna scatola porta interruttori:

- verso destra (senso orario) per ottenere una bibita più fredda.
- verso sinistra (senso antiorario) per ottenere una bibita meno fredda.

NOTA: la regolazione della temperatura della bevanda ha effetto solo quando l'interruttore mescolatori e refrigerazione corrispondente è in posizione Bibita.

3 Il tempo necessario per ottenere la refrigerazione del prodotto varia a seconda di diversi fattori quali ad esempio la temperatura ambiente, la temperatura iniziale del prodotto, il suo contenuto di zucchero (grado Brix) e la regolazione della densità.

4 Rabboccando i contenitori con prodotto già preraffreddato si aumenta ulteriormente l'efficienza del distributore.

5 Per diminuire ulteriormente i tempi di ripristino ed aumentare quindi l'autonomia del distributore, rabboccare le vasche quando il livello del prodotto è sceso a metà evaporatore.

6 Per la buona conservazione del prodotto, il distributore deve funzionare anche durante la notte, quantomeno in posizione Bibita. Qualora ciò non sia possibile ed i prodotti rimangono nei contenitori a distributore fermo è opportuno, un'ora prima di spegnere l'apparecchio, regolare gli interruttori mescolatori e refrigerazione in posizione I; ciò evita il formarsi di blocchi o croste di ghiaccio che all'indomani potrebbero danneggiare i dispositivi mescolatori. Nell'eventualità in cui

comunque si dovessero formare blocchi di ghiaccio, essi dovranno sempre essere rimossi prima di rimettere in funzione il distributore. Il funzionamento notturno in posizione Bibita elimina inoltre la possibile formazione di ghiaccio (per condensazione dell'umidità atmosferica) all'esterno dei contenitori.

7 Non fermare mai i mescolatori quando c'è granita nei contenitori; se non viene mescolata questa può aggregarsi e formare un unico blocco di ghiaccio. Facendo ripartire i mescolatori in queste condizioni (senza attendere che il ghiaccio sia sciolto), essi potrebbero danneggiarsi.

8 Il distributore è dotato di un giunto magnetico per la trasmissione del movimento ai mescolatori.

Al fine di prevenire danni all'apparecchio, in caso di bloccaggio dei mescolatori a causa di blocchi di ghiaccio o altro all'interno della vasca, il giunto magnetico provvede a disconnettere automaticamente la trasmissione del moto.

Tale situazione è identificabile oltreché dal bloccaggio dei mescolatori da un rumore intermittente proveniente dall'apparecchio. In questo caso è necessario fermare immediatamente il distributore, svuotare il contenitore interessato ed eliminare la causa del bloccaggio.

9 Ogni distributore di questo genere deve emettere calore. Se però tale emissione dovesse sembrare eccessiva, controllare che nessuna fonte di calore venga a trovarsi nei pressi del distributore stesso e, in particolare, in prossimità dei pannelli grigliati. Assicurarsi inoltre che il flusso d'aria non venga ostacolato dalla vicinanza di pareti, scatole o altro. Lasciare almeno 15 cm di spazio libero intorno al distributore.

10 Riduttore di flusso: quando il distributore viene utilizzato per il raffreddamento di bevande è consigliabile installare sul rubinetto il riduttore di flusso in dotazione (vedere figura 5).

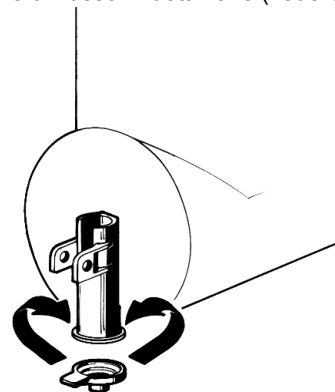


figura 5

5.3 PULIZIA

1 Pulizia e lavaggio sono fondamentali per garantire la perfetta conservazione del gusto della bevanda e la massima efficienza del vostro distributore. Le procedure descritte nel seguito devono essere considerate di carattere generale e possono variare per effetto della regolamentazione sanitaria vigente.

2 Prima dello smontaggio per il lavaggio il distributore deve essere svuotato del prodotto. Procedere come segue:

- mettere l'interruttore generale in posizione I
- mettere gli interruttori mescolatori/refrigerazione in posizione I
- posizionare un recipiente sotto ogni rubinetto e svuotare i contenitori
- mettere tutti gli interruttori in posizione 0.

5.3.1 SMONTAGGIO



ATTENZIONE

Prima di procedere allo smontaggio di qualsiasi componente disconnettere sempre elettricamente l'apparecchio togliendo la spina dalla presa.

- 1 Togliere il coperchio del contenitore.
- 2 Smontare il contenitore spingendone leggermente la parte inferiore (lato rubinetto) verso l'alto per liberarne gli agganci inferiori (vedere figura 6) e sfilandolo successivamente dal davanti (vedere figura 7).

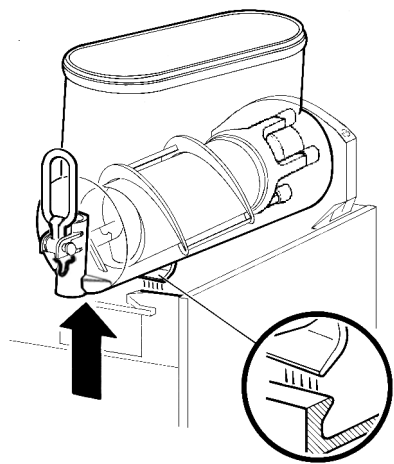


figura 6

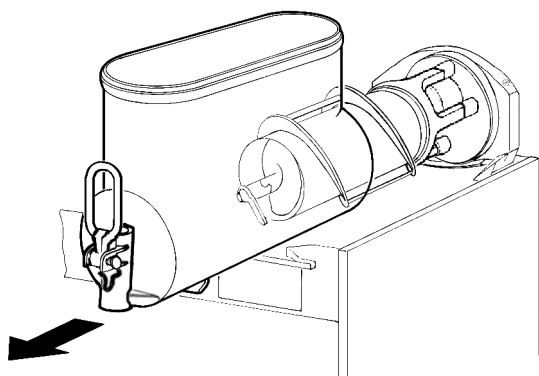


figura 7

- 3 Sfilare dall'evaporatore la spirale esterna (vedere figura 8) e

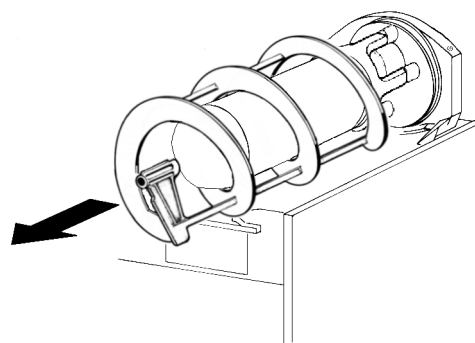


figura 8

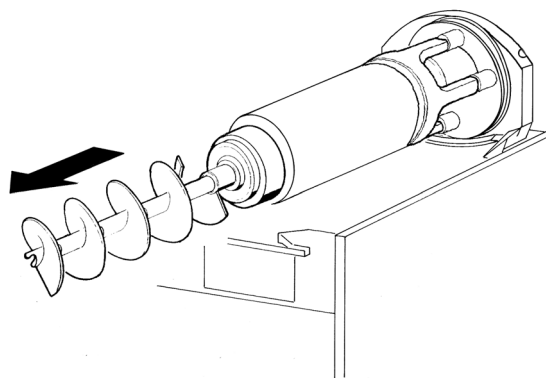


figura 9

- 4 Togliere la guarnizione di tenuta del contenitore dalla sua sede (vedere figura 10).

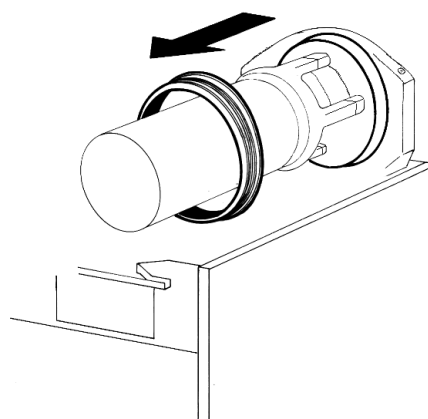


figura 10

- 5 Disassemblare il rubinetto con la sequenza indicata (vedere

figura 11).

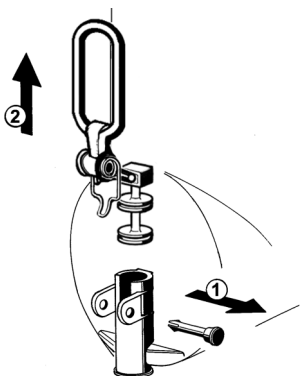


figura 11

6 Sfilare il cassetto raccogliocce e svuotarlo.

5.3.2 LAVAGGIO



IMPORTANTE

Non lavare alcun componente della macchina in lavastoviglie.



ATTENZIONE

Prima di qualsiasi intervento di pulizia disconnettere sempre elettricamente il distributore estraendo la spina dalla presa o spegnendo l'interruttore esterno a parete.

1 Preparare in una bacinella circa otto litri di acqua calda (45-60°C) e detersivo specifico rispettando con attenzione le prescrizioni del fabbricante; una soluzione troppo concentrata può infatti causare danni alle parti da lavare, mentre una troppo diluita può non detergere a sufficienza. Non usare detersivi abrasivi.



IMPORTANTE

Al fine di evitare danni al distributore utilizzare solo detersivi compatibili con le parti in plastica.

2 Usare una spazzola adatta e lavare accuratamente con la soluzione detergente tutte le parti a contatto con la bevanda.



ATTENZIONE

Durante il lavaggio del distributore non usare eccessiva quantità di acqua in vicinanza dei componenti elettrici; in caso contrario è possibile causare shock elettrici o danneggiare il distributore.

3 Non immergere nella soluzione di lavaggio i coperchi con luce ma lavarli separatamente. Prestare attenzione al loro

lavaggio nella parte inferiore.

4 Lavare i cilindri evaporatori usando una spazzola con setole morbide.

5 Risciacquare tutte le parti lavate con acqua corrente.

5.3.3 SANITIZZAZIONE DEL DISTRIBUTORE SMONTATO

La sanitizzazione deve essere eseguita immediatamente prima di mettere in funzione il distributore; evitare che questo rimanga inattivo per lungo tempo dopo la sanitizzazione.

1 Prima di iniziare le procedure descritte nel seguito lavarsi le mani con un sapone antibatterico.

2 Preparare in una bacinella circa otto litri di soluzione di acqua calda (45-60°C) e prodotto sanitizzante approvato dalle autorità del vostro paese rispettando le specifiche del produttore. In mancanza di un prodotto sanitizzante specifico, preparare una soluzione di acqua e ipoclorito di sodio (varechina) in proporzione di 1 cucchiaino ogni 2 litri di acqua.

3 Immergere nella soluzione tutte le parti da sanitizzare per il tempo indicato dal fabbricante del prodotto.

4 Non immergere nella soluzione i coperchi con luce. Lavarne accuratamente la parte inferiore con la soluzione sanitizzante.

5 Fare asciugare all'aria, su una superficie pulita, le parti sanitizzate.

6 Asciugare le parti esterne del distributore senza usare panni abrasivi.

5.3.4 RIMONTAGGIO

1 Inserire il cassetto raccogliocce nella sua sede.

2 Lubrificare il pistone rubinetto, il raschiatore interno e quello esterno (nei punti A, B e C indicati in figura 12) utilizzando esclusivamente il grasso fornito dal fabbricante o altro grasso per uso alimentare.

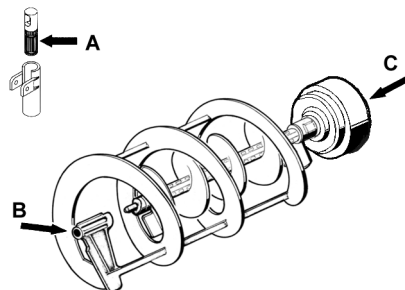


figura 12

3 Riasssemblare il rubinetto sul contenitore con sequenza inversa rispetto a quanto fatto per lo smontaggio (vedere figura 11).

4 Rimontare la guarnizione di tenuta del contenitore sulla sua sede.

NOTA: la tesa di maggior diametro deve essere appoggiata

alla parete posteriore (vedere figura 13).

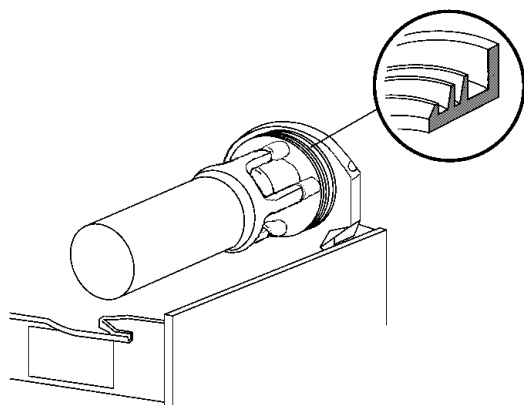


figura 13

5 Inserire l'elica interna nell'evaporatore facendo attenzione ad accompagnarla fino in fondo ed evitando di farle urtare la parete posteriore (vedere figura 14).

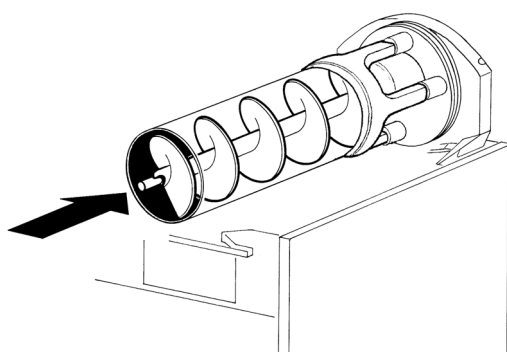


figura 14

6 Calzare la spirale esterna sull'evaporatore accoppiandone l'estremità anteriore all'albero dell'elica interna e facendone coincidere i denti di trascinamento (vedere figura 15).

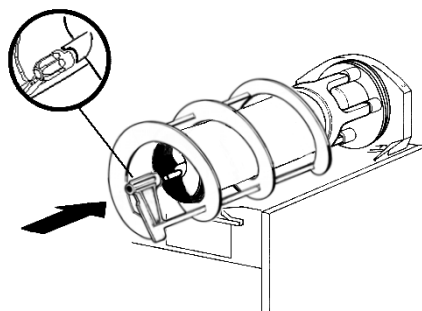


figura 15

7 Montare il contenitore e spingerlo verso la parete posteriore, accertandosi che calzi completamente sulla guarnizione e che contemporaneamente i suoi agganci inferiori siano impegnati negli appositi risalti del piano gocciolatoio (vedere figura

16).

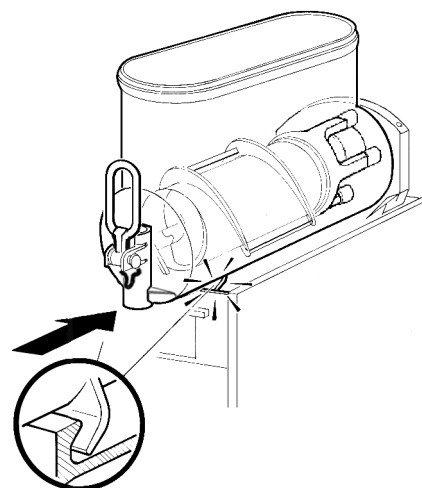


figura 16

8 Risciacquare con bevanda fresca in modo da eliminare ogni possibile residuo di soluzione sanizzante dal fondo dei contenitori. Asciugare l'interno dei contenitori con un tovagliolo di carta del tipo "usa e getta".

5.4 SANITIZZAZIONE DEL DISTRIBUTORE MONTATO

La sanitizzazione dell'apparecchio montato, precedente la sua messa in funzione, può essere eseguita, se necessaria, solo come ulteriore precauzione in aggiunta alla sanitizzazione dell'apparecchio smontato descritta in precedenza ma mai in sostituzione di essa.

- 1** Preparare in una bacinella una soluzione di acqua e prodotto sanizzante approvato dalle autorità del vostro paese rispettando le specifiche del produttore. In mancanza di un prodotto sanizzante specifico, preparare una soluzione di acqua e ipoclorito di sodio (varechina) in proporzione di 1 cucchiaino ogni 2 litri di acqua.
- 2** Versare la soluzione nei contenitori.
- 3** Usando una spazzola adeguata strofinare la soluzione su tutte le parti al di sopra del livello della soluzione e sulla parte inferiore del coperchio.
- 4** Installare il coperchio e fare funzionare il distributore in modo da permettere alla soluzione di agitarsi per circa 2 minuti.
- 5** Svuotare i contenitori dalla soluzione sanizzante attraverso i rubinetti e poi eliminarla.
- 6** Risciacquare con bevanda fresca in modo da togliere ogni possibile residuo di soluzione sanizzante dal fondo dei contenitori. Asciugare l'interno dei contenitori con un tovagliolo di carta del tipo "usa e getta".
- 7** Non procedere ad ulteriori operazioni di risciacquo.

6 MANUTENZIONE



ATTENZIONE

Se il cavo di alimentazione è danneggiato, esso deve essere sostituito dal costruttore o dal suo servizio assistenza tecnica o, comunque, da una persona con qualifica simile, in modo da prevenire ogni rischio.

1 Ogni giorno: controllare il distributore e verificare che non ci siano perdite di prodotto dalle guarnizioni. Se si notano perdite, controllare prima di tutto che il distributore sia correttamente montato, quindi verificare che le guarnizioni non

necessitano di lubrificazione e infine che non siano difettose o usurate, in tal caso sostituirle con ricambi originali del fabbricante.



ATTENZIONE

Prima di qualsiasi intervento di pulizia disconnettere sempre elettricamente il distributore estraendo la spina dalla presa.

2 Ogni mese sui modelli FBM 1P, FBM 2 ed FBM 3: eliminare la polvere accumulata sul filtro del condensatore. Un filtro ostruito riduce le prestazioni e può provocare un malfunzionamento del compressore. Smontare il solo pannello sinistro (dal lato rubinetto) svitando a mano le viti di fissaggio ricoperte in plastica (vedere figura 17).

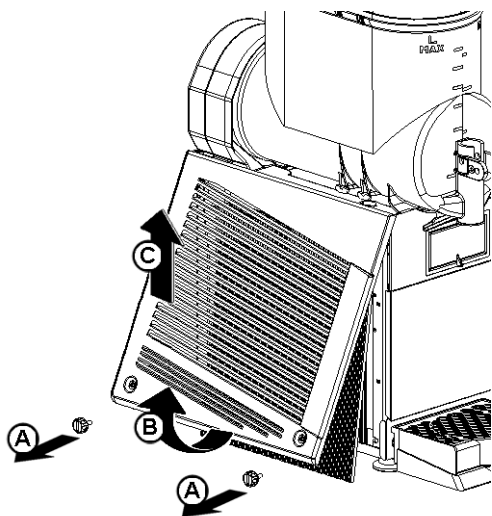


figura 17



ATTENZIONE

Fare attenzione alle alette del condensatore in quanto taglienti.

3 Sostituzione della lampada del coperchio luminoso: togliere l'apposita vite posta nella parte superiore del coperchio, estrarre la parte inferiore e sostituire la lampada (utilizzare una lampada da 24-28V 21W max). Rimontare il coperchio e chiuderlo con l'apposita vite. (vedere figura 18).

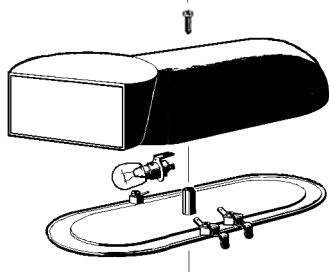


figura 18

6.1 MANUTENZIONE (SOLO A CURA DEL SERVIZIO DI ASSISTENZA)

1 Ogni anno: è consigliabile togliere tutti i pannelli e pulire l'interno compresa la base e l'interno dei pannelli.
2 Ogni anno: Verificare che le boccole su cui ruotano i

mescolatori non siano usurate o ovalizzate. Se lo fossero, sostituirle.

3 Non rimuovere mai il materiale anticondensa posto attorno al tubo di uscita dell'evaporatore (il tubo in rame collocato a destra del motoriduttore). Se detto materiale risultasse mancante o andasse perduto, sostituire con ricambi originali del fabbricante.

4 Al fine di prevenire danni al distributore le parti in plastica devono essere lubrificate solo con il grasso fornito dal fabbricante o con altro grasso compatibile con policarbonato.



IMPORTANTE

Lo schema elettrico del distributore è riportato sulla parte interna del pannello lato rubinetto.

1 TECHNICAL CHARACTERISTICS

		FBM1P	FBM2	FBM3
Transparent removable bowls	n	1	2	3
Capacity of each bowl, approx.	l	10	10	10
Dimensions:				
width	cm	28	36	54
depth	cm	47	47	47
height	cm	69	69	69
Net weight, approx.	kg	25	39	53
Gross weight, approx.	kg	28	42	56
Adjustable thermostats	n	1	2	3
Hermetic compressor				
Air-cooled condenser				
Overload protector				
Noise level lower than 70 dB (A)				



IMPORTANT

Read electrical ratings written on the data plate of the individual units; the data plate is adhered on the dispensing side panel of the unit, just behind the drip tray (the right side drip tray in multiple bowl models). The serial number of the unit (preceded by the symbol #) is adhered inside the left switch box. Data plate specifications will always supersede the information in this manual.

The electric diagram of the dispenser is located in the inner part of the dispensing side panel. Specifications are subject to change without notice.

2 INTRODUCTION

It is necessary to read all sections of this manual thoroughly to familiarize yourself with all aspects of the unit.

Like all mechanical products, this machine will require cleaning and maintenance. Besides, dispenser working can be compromised by operator's mistakes during disassembly and cleaning. It is strongly recommended that personnel in charge of the equipment's daily operations, disassembly, cleaning, sanitizing and assembly, go through these procedures in order to be properly trained and to make sure that no misunderstandings exist.

3 INSTALLATION

1 Remove the corrugate container and packing materials and keep them for possible future use.



IMPORTANT

When handling the machine never grasp it by the bowls or by the evaporator cylinders. The manufacturer refuses all responsibilities for possible damages which may occur through incorrect handling.

2 Inspect the uncrated unit for any possible damage. If damage is found, call the delivering carrier immediately to file a claim.

3 Install the unit on a counter top that will support the combined weight of dispenser and product **bearing in mind what is stated in the preceding point 1 IMPORTANT warning.**

4 A minimum of 15 cm (6") of free air space all around the unit should be allowed to guarantee adequate ventilation.

5 Ensure that the legs are screwed tightly into the base of the machine.

Replace the standard legs originally installed with the 100 mm (4") legs whenever they are provided with the unit.

6 Before plugging the unit in, check if the voltage is the same as that indicated on the data plate. Plug the unit into a grounded, protected single phase electrical supply according to the applicable electrical codes and the specifications of your machine. When the unit has no plug, install a proper grounded plug, in compliance with electrical codes in force in your area, suitable to at least 10 Amp 250 Volt (220-230 Volts 50 Hz areas) and 20 Amp 250 Volt (100-115 Volts 50-60 Hz areas) applications. Should you prefer to connect the unit directly to the mains, connect the supply cord to a 2-pole wall breaker, whose contact opening is at least 3 mm. Do not use extension cords.



ATTENTION

Failure to provide proper electrical ground according to applicable electrical codes could result in serious shock hazard.

7 Each drip tray has two diaphragm plugs: if a continuous drain is needed, perforate one of the drain plugs and connect it to a flexible drain line (see figure 1).

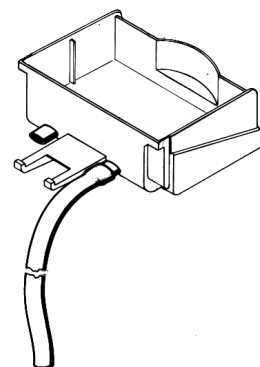


figure 1

8 The unit doesn't come presanitized from the factory. Before serving products, the dispenser must be disassembled, cleaned and sanitized according to this handbook instructions (chapter 5.3 CLEANING AND SANITIZING PROCEDURES).



IMPORTANT

Install the dispenser so that the plug is easily accessible.

4 TO OPERATE PROPERLY AND SAFELY

1 Do not operate the dispenser without reading this operator's manual.

2 Do not operate the dispenser unless it is properly grounded.

3 Do not use extension cords to connect the dispenser.

4 Do not operate the dispenser unless all panels are restrained with screws.

5 Do not obstruct air intake and discharge openings: 15 cm (6") minimum air space all around the dispenser.

6 Do not put objects or fingers in panels louvers and faucet

outlet.

7 **Do not** remove bowls, augers and panels for cleaning or routine maintenance unless the dispenser is disconnected from its power source.

5 OPERATING PROCEDURES

1 Clean and sanitize the unit according to the instructions in this manual. See chapter 5.3 CLEANING AND SANITIZING PROCEDURES.

2 Fill the bowls with product to the maximum level mark. Do not overfill.

The exact quantity of product (expressed as liters and gallons) is shown by marks on the bowl.

3 In case of products to be diluted with water, pour water into bowl first, then add correct quantity of product. In case of natural squashes, it is advisable to strain them, in order to prevent pulps from obstructing the faucet outlet.

4 To obtain the best performance and result, use bases designed to be run in Granita freezers. Such bases have a sugar content of 34 degrees Baumé corresponding to 64 degrees Brix .

For soft drinks the bases are to be diluted with more water, on a 1 plus 5/5.5 basis.

In any case follow the syrup manufacturer’s instructions for both Granita and soft drink recipes.

If natural juices (e.g. lemon, orange) as well as sugarless products (e.g. coffee) are used, dissolve 150 - 200 grams of sugar per liter.



IMPORTANT

Operate the dispenser with food products only.



IMPORTANT

However Granita mix may be done, its Brix (sugar percent content) must be at least 13.



IMPORTANT

This appliance is not intended for use by person (including children) with reduced physical sensory or mental capabilities, or lack of experience and knowledge unless they have been given supervision or instruction concerning use of the appliance by a person responsible for their safety.

Children should be supervised to ensure that they do not play with the appliance.

5 Set the control switches as shown in chapter 5.1 DESCRIPTION OF CONTROLS.

6 Always leave the dispenser on, as the refrigeration stops automatically when Granita reaches the proper thickness. The mixers will continue to turn.

5.1 DESCRIPTION OF CONTROLS

The dispenser is equipped with a power switch and a light switch. In addition each bowl is individually operated by a mixer/refrigeration switch. In fact it is possible to dispense both soft drinks and Granita.

When a bowl is in Soft Drink mode the beverage temperature is controlled by the corresponding thermostat.

When a bowl is in Granita mode the mix viscosity is controlled by the corresponding adjustment screw located in the rear wall of each container (for temperature and viscosity setting make

reference to chapter 5.2 OPERATION HELPFUL HINTS). All the switches are located on the faucet side of the dispenser in switch panels protected by switch covers (see figure 2).

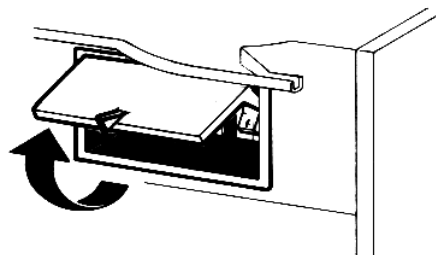


figure 2

With reference to figure 3 dispenser controls functions are as follows:

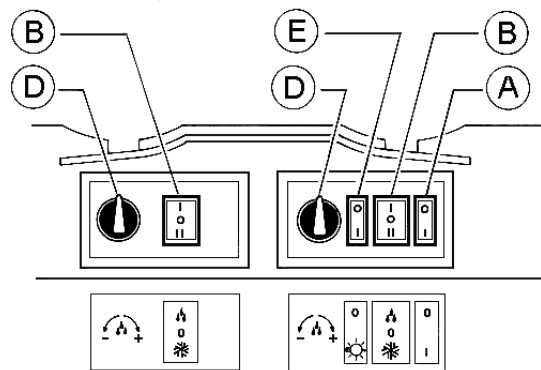


figure 3

Power switch (A)

- 0 position : power is turned OFF to all functions.
- I position : power is turned ON to all functions and the other switches are enabled. The fan motor runs.

Light switch (E)

- 0 position : all top cover lights are OFF.
- I position : all top cover lights are ON, provided that power switch (A) is set to I.

Mixer/refrigeration switch (B)

- I position : mixer and refrigeration ON. SOFT DRINK mode.
- 0 position : OFF.
- II position : mixer and refrigeration ON. GRANITA mode.

Thermostat (D)

- Turn clockwise : to decrease temperature
- Turn counterclockwise : to increase temperature

To operate the unit:

- 1 Set the power switch to I position.
- 2 Set the mixer/refrigeration switches as follows:
 - to the I position to get soft drink.
 - to the II position to get Granita.
- 3 Set the light switch to I position.

5.2 OPERATION HELPFUL HINTS

1 Granita viscosity adjustment: proper Granita viscosity is factory preset. To change the viscosity, if needed, use a standard screwdriver to turn the adjustment screw located in the rear wall of each container as follows (see figure 4):

- towards right (clockwise) to obtain a thicker product (the indicator F will go down in opening G).
- towards left (counterclockwise) to obtain a thinner product (the indicator F will go up in opening G).

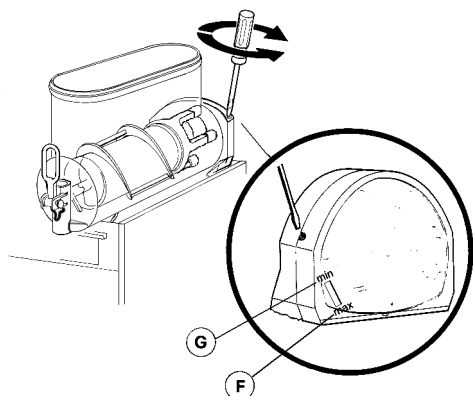


figure 4

2 Beverage temperature adjustment: proper beverage temperature is factory preset. To reset, turn the knob located in each switch box as follows:

- towards right (clockwise) to decrease temperature.
- towards left (counterclockwise) to increase temperature.

Note: beverage temperature is controlled by the thermostat only when the mixer/refrigeration switch(es) are in I position, Soft Drink mode.

3 The length of time for freeze down of Granita is governed by many variables, such as ambient temperature, mix initial temperature, sugar content (Brix level) and viscosity setting.

4 To shorten Granita recovery time and increase productivity, it is advisable to pre-chill the product to be used in the dispenser.

5 To shorten Granita recovery time and increase productivity, the bowl should be refilled after the product level drops lower than half of the evaporator cylinder and at the start of each day.

6 For good product conservation the dispenser must run overnight, at least in Soft Drink mode.

If this is not possible and product is left in the bowls overnight, the mixer/refrigeration switches must be set to the I position at least one hour before the unit is switched off. This eliminates any block of iced product forming overnight, which could result in damage to mixers or to their motor when the unit is switched back on. In any case, before the unit is restarted, make sure that no blocks of ice have been formed; if so, they are to be removed before the unit is switched on. Overnight operation in drink mode also eliminates possible ice accumulation from condensation all around the bowls.

7 Mixers must not be turned off when frozen product is in the bowl: if not agitated, the product may freeze to a solid block of ice. If the mixers are turned back on in this situation, damage to the mixers and their motor may result. Therefore, mixers may be restarted only after product is melted.

8 The dispenser is equipped with a magnetic coupling by which the gear motor (located outside the bowl) drives the mixers (inside the bowl).

The magnetic drive operates as an "intelligent clutch" able to automatically disconnect the mixers in case they are seized by ice or other causes.

This inconvenience can be soon noticed since an intermittent dull noise warns that mixers are still.

In this case it is necessary to unplug immediately the dispenser, empty the bowl and eliminate the cause of seizing.

9 The dispenser must be able to emit heat.

In case it seems excessive, check that no heating source is close to the unit and air flow through the slotted panels is not obstructed by wall or boxes. Allow at least 15 cm (6") of free clearance all around the dispenser.

10 Restrictor cap: when the unit is used in Soft Drink mode it is advisable to install the restrictor cap on the faucet outlet in

order to reduce the drink outflow (see figure 5).

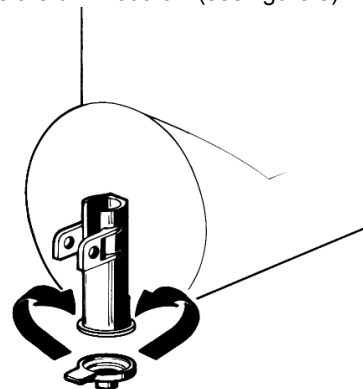


figure 5

5.3 CLEANING AND SANITIZING PROCEDURES

1 Cleaning and sanitizing of the dispenser are recommended to guarantee the conservation of the best product taste and the highest unit efficiency. This section is a procedural guideline only and is subject to the requirements of the local Health Authorities.

2 Prior to the disassembly and cleaning, the machine must be emptied of product. To do this proceed as follows:

- set the power switch to I position
- set mixer/refrigeration switch(es) to I position (Soft Drink mode)
- place a pail under each faucet and drain all product from bowls
- set all control switches to the 0 position

5.3.1 DISASSEMBLY



ATTENTION

Before any disassembly and/or cleaning procedure make sure that the dispenser is disconnected from its power source by unplugging it.

- 1 Remove cover from the bowl.
- 2 Remove the bowl by lifting its faucet side up and off the

fastening hooks (see figure 6) and slide it out (see figure 7).

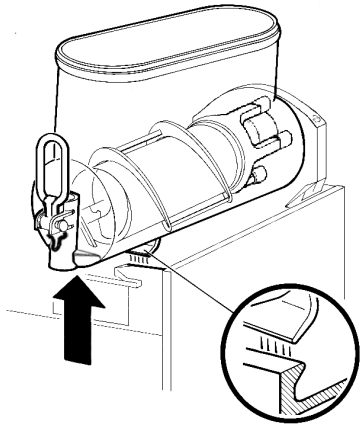


figure 6

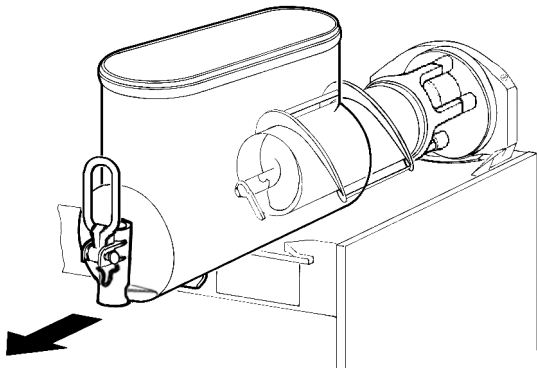


figure 7

3 Slide the outer spiral out (see 3) and then the inside auger (see figure 9).

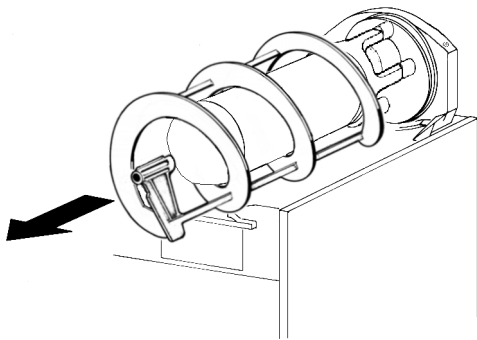


figure 8

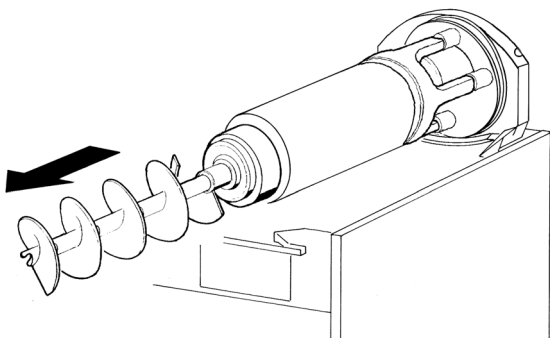


figure 9

4 Remove the bowl gasket from its seat (see figure 10).

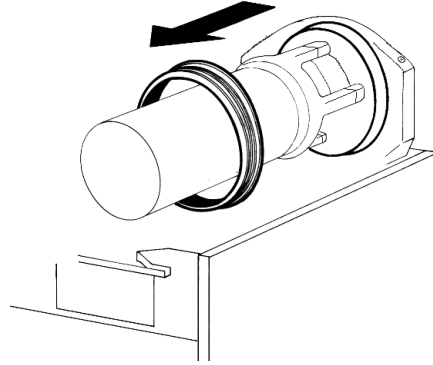


figure 10

5 Dismantle the faucet assembly (see figure 11).

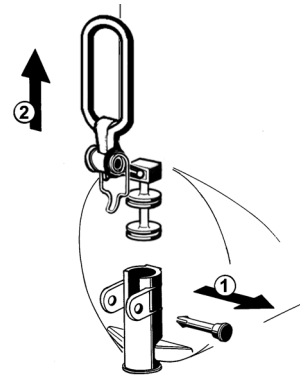


figure 11

6 Slide the drip tray out and empty it.

5.3.2 CLEANING



IMPORTANT

Do not attempt to wash any machine components in a dishwasher.



ATTENTION

Before any disassembly and/or cleaning procedure make sure that the dispenser is disconnected from its power source.

1 Prepare at least two gallons of a mild cleaning solution of warm (45-60 °C 120-140 °F) potable water and dishwashing detergent. Do not use abrasive detergent. Important: if present, follow label directions, as too strong a solution can cause parts damage, while too mild a solution will not provide adequate cleaning.



IMPORTANT

In order to prevent any damages to the dispenser use only a detergent suitable with plastics parts.

2 Using a brush, suitable for the purpose, thoroughly clean all

disassembled parts in the cleaning solution.



ATTENTION

When cleaning the machine, dump it, do not allow excessive amounts of water around the electrically operated components of the unit. Electrical shock or damage to the machine may result.

- 3 Do not immerse the lighted top covers in liquid. Wash them apart with the cleaning solution. Carefully clean their undersides.
- 4 In the same manner clean the evaporator cylinder(s) using a soft bristle brush.
- 5 Rinse all cleaned parts with cool clean water.

5.3.3 SANITIZING

Sanitizing should be performed immediately prior to starting the machine. Do not allow the unit to sit for extended periods of time after sanitization.

- 1 Wash hands with a suitable antibacterial soap.
- 2 Prepare at least two gallons of a warm (45-60 °C 120-140 °F) sanitizing solution (100 PPM available chlorine concentration or 1 spoon of sodium hypochlorite diluted with two litres of water) according to your local Health Codes and manufacturer's specifications.
- 3 Place the parts in the sanitizing solution for five minutes.
- 4 Do not immerse the lighted top covers in liquid. Carefully wash their undersides with the sanitizing solution.
- 5 Place the sanitized parts on a clean dry surface to air dry.
- 6 Wipe clean all exterior surfaces of the unit. Do not use abrasive cleaner.

5.3.4 ASSEMBLY

- 1 Slide the drip tray into place.
- 2 Lubricate faucet piston, inside auger and outer spiral (see points A, B and C of figure 12) only with the grease supplied by the manufacturer or other **food grade approved** lubricant.

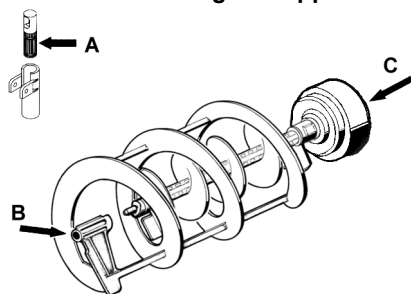


figure 12

- 3 Assemble the faucet by reversing the disassembly steps (see figure 11)
- 4 Fit bowl gasket around its seat.
Note: the largest brim of gasket must face against the rear wall

(see figure 13).

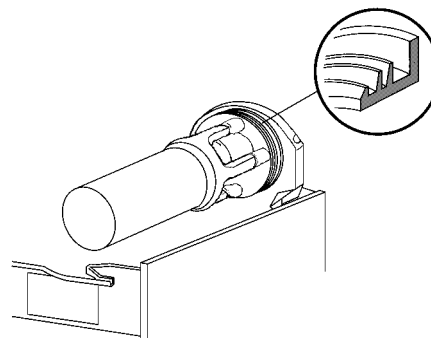


figure 13

- 5 Insert the auger into the evaporator taking care to accompany it to the end so as to prevent it from hitting against the rear wall (see figure 14).

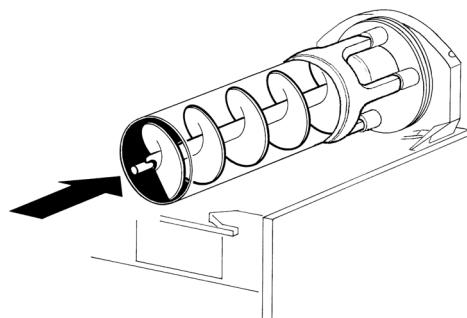


figure 14

- 6 Install the outer spiral. Slide it over the evaporator until its front notch engages with the exposed end of the auger shaft (see figure 15).

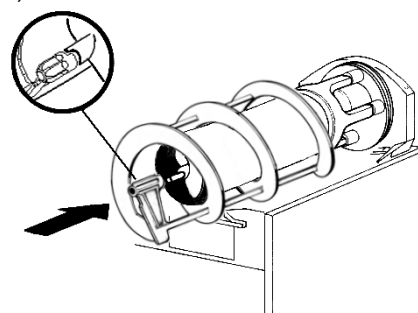


figure 15

- 7 Push the bowl towards the rear wall of the unit until it fits snugly around the gasket and its front fastening hooks are properly engaged (see figure 16).

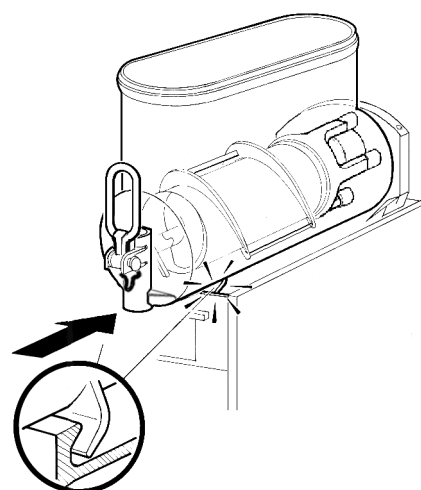


figure 16

- 8 Use fresh product to chase any remaining sanitizer from the

bottom of the bowl(s). Drain this solution. Do not rinse out the machine.

5.4 IN-PLACE SANITIZATION

The In-Place Sanitization prior to starting the machine may be performed, if needed, only as further precaution, in addition to the Disassembled Parts Sanitization described before, but never in lieu of it.

- 1 Prepare two gallons of a warm (45-60°C, 120-140 °F) sanitizing solution (100 PPM chlorine residual) according to your local Health Codes and manufacturer's specifications.
- 2 Pour the solution into the bowl(s).
- 3 Using a brush suitable for the purpose, wipe the solution on all surfaces protruding above the solution-level and on the underside of the top cover(s).
- 4 Install the top cover(s) and operate the unit. Allow the solution to agitate for about two minutes. Drain the solution out of the bowl(s).
- 5 Use fresh product to chase any remaining sanitizer from the bottom of the bowl(s). Drain this solution. Do not rinse out the machine.

6 ROUTINE MAINTENANCE



ATTENTION

In case of damages, the power cord must be replaced by qualified personnel only in order to prevent any shock hazard.

- 1 **Daily:** inspect the machine for signs of product leaks past seals and gaskets. If proper assembly does not stop leaks around seals or gaskets, check for improper lubrication, worn or damaged parts. Replace parts as needed.



ATTENTION

Before any disassembly and/or cleaning procedure make sure that the dispenser is disconnected from its power source by unplugging it.

- 2 **Monthly on FBM 1P, FBM 2 and FBM 3 models:** remove the dust from the condenser filter. A blocked filter will reduce performance and could cause compressor failure. Remove the only left panel (from faucet side) unscrewing the

two plastic coated screws (see figure 17).

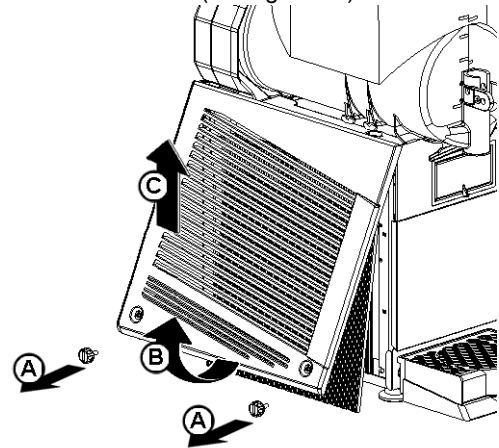


figure 17



ATTENTION

Condenser fins are very sharp. Use extreme caution when cleaning.

- 3 Replacement of lighted top cover bulb: remove the fixing screw placed in the upper part of the top cover, remove the lower part and replace the bulb (using a 24-28V 21W max bulb). Reassemble the top cover and replace the fixing screw.(see figure 18)

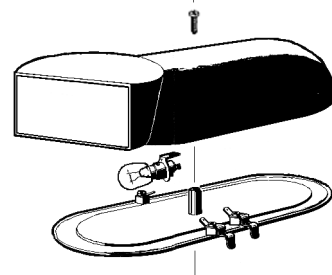


figure 18

6.1 MAINTENANCE (TO BE CARRIED OUT BY QUALIFIED SERVICE PERSONNEL ONLY)

- 1 **Annually:** remove the panels and clean the inside of the machine including the base, side panels, condenser, etc.
- 2 **Annually:** Check if the auger bushings are worn out or ovalized. If they are, replace them with new ones.
- 3 Never remove the insulating jacket from around the suction tubing of the evaporator (the copper tubing located on the right side of gear motor). In case the insulating jacket is missing replace the entire parts with original spare parts from the supplier.
- 4 In order to prevent any damages to the dispenser, all plastics parts must be lubricated only with grease supplied by the manufacturer or with another lubricating product suitable for polycarbonate.



IMPORTANT

The electric diagram of the dispenser is located in the inner part of the dispensing side panel.

1 CARACTERISTIQUES TECHNIQUES

		FBM1P	FBM2	FBM3
Réservoirs transparents démontables	n	1	2	3
Capacité chaque réservoir, environ	l	10	10	10
Dimensions:				
largeur	cm	28	36	54
profondeur	cm	47	47	47
hauteur	cm	69	69	69
Poids net, environ	kg	25	39	53
Poids brut, environ	kg	28	42	56
Thermostats réglables	n	1	2	3
Motocompresseur hermétique				
Condenseur à ventilation mécanique				
Protège-moteur				
Niveau de bruit inférieur à 70 dB (A)				



IMPORTANT

Caractéristiques électriques: lire les données reportées sur la plaque de chacun des distributeurs; celle-ci est située dans la partie inférieure du panneau frontal, derrière le tiroir égouttoir de droite. Les numéros de matricule des appareils (précédés du symbole #) sont placés à l'intérieur de l'espace contenant les interrupteurs de gauche. Les données reportées sur la plaque sont toujours celles auxquelles il faut se référer.

Le schéma électrique du distributeur est reporté sur la partie interne du panneau du côté robinet.

Nous nous réservons le droit d'apporter des modifications sans préavis.

2 INTRODUCTION

Il est nécessaire de lire attentivement ce carnet d'instructions afin de connaître toutes les caractéristiques du distributeur.

Comme tous les produits mécaniques, ce distributeur a besoin d'être nettoyé et entretenu. Son bon fonctionnement peut être compromis par d'éventuelles erreurs commises par l'opérateur pendant les phases de démontage et de nettoyage. Il est donc important que les procédures de démontage, lavage, désinfection et remontage, qui sont des opérations quotidiennes, soient connues sans possibilité d'erreur par tout le personnel chargé du distributeur.

3 INSTALLATION

1 Sortir le distributeur de son emballage et garder celui-ci

pour toute nécessité future.



IMPORTANT

Pendant les opérations de transport ou de soulèvement, le distributeur ne doit jamais être saisi par les réservoirs transparents ou par les cylindres évaporateurs. Le fabricant ne répond pas des dommages provoqués par ce genre de manoeuvre erronée.

2 Contrôler que le distributeur n'ait pas été endommagé pendant le transport. Si c'est le cas, faire immédiatement une réclamation au transporteur.

3 Placer le distributeur sur un comptoir en mesure d'en supporter le poids, y compris à pleine charge, **en tenant compte de ce qui a été dit dans l'avertissement IMPORTANT du point 1 précédent.**

4 Laisser un espace libre d'au moins 15 cm autour du distributeur pour ne pas empêcher le passage du flux d'air de refroidissement.

5 Contrôler la stabilité de l'appareil en réglant éventuellement les pieds en hauteur. Si le distributeur est fourni avec une série de pieds hauts (environ 100 mm), cette dernière doit remplacer la série d'origine.

6 Avant de brancher le distributeur à l'électricité, contrôler que la tension de réseau est la même que celle indiquée sur la plaque. Brancher le distributeur à un réseau monophasé, en utilisant une prise avec mise à la terre conformément aux normes en vigueur. Si le distributeur est fourni sans fiche, brancher au câble une fiche conforme aux normes en vigueur dans votre Pays, avec broche ou contacts de terre et adaptée pour des courants d'au moins 10 A 250 V (pour les secteurs ayant des tensions de 220V-230V 50 Hz) et 20 A 250 V (pour les secteurs ayant des tensions de 100-115 V 50-60 Hz). Pour réaliser un branchement fixe au réseau, brancher le câble à un interrupteur mural de type bipolaire avec ouverture des contacts d'au moins 3 mm. Ne pas utiliser de rallonges pour brancher électriquement l'appareil.



ATTENTION

S'assurer que l'appareil soit correctement branché à la terre; en cas contraire, il y a des risques d'électrocution pour les personnes et d'endommagement pour le distributeur.

7 Le tiroir égouttoir est équipé de deux raccords de drainage avec diaphragme. Si l'on désire que le vidage du tiroir s'effectue en continu, il faut percer le diaphragme (par exemple avec un tournevis) de l'un des deux raccords de drainage et le brancher à un tuyau d'évacuation (voir figure 1).

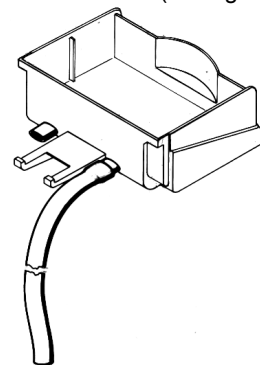


figure 1

8 Quand le distributeur sort de l'usine, il n'est ni prélavé, ni désinfecté. Avant de l'utiliser, il faut le démonter, le laver et le désinfecter en suivant les instructions fournies dans ce carnet au chapitre 5.3 NETTOYAGE.

4 POUR UN FONCTIONNEMENT CORRECT ET SANS DANGER

- 1 **Ne pas** utiliser le distributeur avant d'avoir lu ce carnet d'instructions.
- 2 **Ne pas** utiliser le distributeur s'il n'est pas branché correctement à la terre.
- 3 **Ne pas** utiliser de rallonges pour brancher électriquement le distributeur.
- 4 **Ne pas** mettre le distributeur en fonction si les panneaux ne sont pas à leur place et bloqués avec des vis.
- 5 **Ne pas** faire obstacle au flux d'air de refroidissement; laisser un espace libre d'au moins 15 cm autour du distributeur.
- 6 **Ne pas** introduire les doigts ou des objets dans les fentes des panneaux et dans l'ouverture du robinet.
- 7 **Ne pas** démonter le réservoir, ni enlever les mélangeurs ou les panneaux pour le nettoyage ou l'entretien sans s'être assuré que le distributeur est débranché de l'électricité.

5 MODE D'EMPLOI

- 1 Laver et désinfecter le distributeur avant de l'utiliser en suivant les instructions fournies dans ce carnet au chapitre 5.3 NETTOYAGE.
 - 2 Remplir les réservoirs avec le produit choisi sans dépasser le niveau maximum indiqué sur les réservoirs. La quantité de produit dans le réservoir (exprimée en litres ou en gallons) est indiquée par les repères se trouvant sur le réservoir.
 - 3 Si l'on désire distribuer des produits concentrés à diluer avec de l'eau, il faut verser l'eau dans les réservoirs et ajouter la quantité nécessaire de concentré en suivant les instructions du fabricant. Si l'on veut utiliser des jus de fruits pressés, il est conseillé de les filtrer afin d'éviter que les parties solides qu'ils contiennent puissent boucher le passage du robinet.
 - 4 Pour obtenir les meilleurs résultats, il est conseillé d'utiliser comme produits de base des sirops expressément préparés pour "granita"
- Si l'on désire obtenir une boisson et non une granita, chaque litre de sirop doit être dilué dans environ 5-5,5 litres d'eau
Si l'on utilise des produits naturels (par exemple des jus de citron ou d'orange) ou non sucrés (par exemple du café), faire dissoudre 150-200 grammes de sucre dans chaque litre de produit.



IMPORTANT

Dans tous les cas, une fois le mélange effectué, son degré Brix (pourcentage de sucre contenu) doit être supérieur à 13.



IMPORTANT

L'appareil ne doit pas être utilisé par des enfants ou par toute personne ayant un déficit mental ou sensoriel, ou qui n'a pas l'expérience et la connaissance requise, sauf si une surveillance ou une formation complémentaire sur l'utilisation de l'appareil est donnée par la personne responsable de sa sécurité.

Les enfants doivent être surveillés afin qu'ils ne puissent pas jouer avec l'appareil.

- 5 Agir sur les interrupteurs (voir chapitre 5.1 DESCRIPTION DES COMMANDES).
- 6 Le distributeur doit toujours fonctionner avec les couvercles montés afin d'éviter une éventuelle contamination du produit.
- 7 Le distributeur doit fonctionner sans interruption: la réfrigération de chaque cuve s'arrête automatiquement quand le produit est prêt. Les dispositifs de mélange continuent à fonctionner.

5.1 DESCRIPTION DES COMMANDES

Le distributeur est équipé d'un interrupteur général et d'un interrupteur pour l'éclairage. Chaque réservoir est équipé d'un interrupteur permettant de mettre en marche le dispositif de mélange et sélectionner le type de refroidissement du produit. Il est en effet possible d'obtenir soit des boissons froides soit des produits glacés tels que les granitas ou sorbets.

Quand la fonction boisson est sélectionnée, la température de la boisson est réglée par le thermostat correspondant. Quand la fonction "granita" est sélectionnée, la densité du produit est réglée par la vis de réglage prévue à cet effet, située sur chacune des parois postérieures du distributeur (pour le réglage de la température et de la densité, se référer au chapitre 5.2. SUGGESTIONS).

Tous les interrupteurs sont situés sur la partie frontale du distributeur (côté robinets) et sont protégés par un volet spécial (voir figure 2).

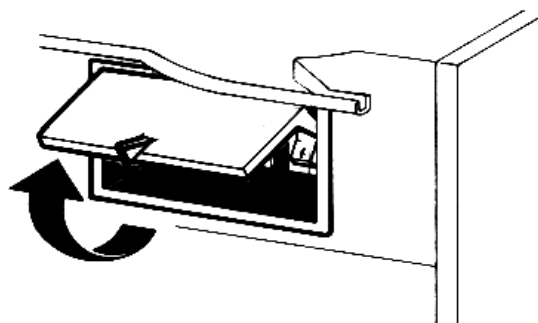


figure 2

Les fonctions des commandes du distributeur sont les suivantes:

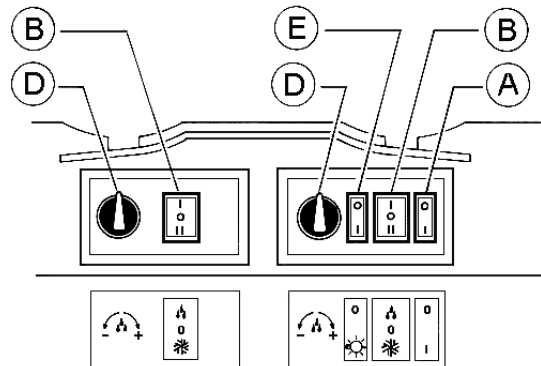


figure 3

Interrupteur général (A)

- Position 0 : le distributeur est éteint.
- Position I : le distributeur peut fonctionner. Ventilateur en marche.

Interrupteur d'éclairage (E)

- Position 0 : Les lampes des couvercles sont éteintes.
- Position I : Les lampes des couvercles sont allumées.

Interrupteurs mélangeurs et réfrigération (B)

- Position I : Mélangeurs et réfrigération en marche. Position BOISSON.
- Position O : Mélangeurs et réfrigération éteints.
- Position II : mélangeurs et réfrigération en marche. Position "GRANITA".

Thermostat (D)

- Rotation de gauche à droite : boisson plus froide.

Rotation de droite à gauche : boisson moins froide.

Pour le fonctionnement du distributeur:

- 1 Placer l'interrupteur général en position I.
- 2 Placer l'interrupteur général en position I.
 - en position I, si l'on désire refroidir le produit sans le glacer
 - en position I, si l'on désire refroidir le produit sans le glacer
- 3 Placer l'interrupteur d'éclairage en position "I" pour allumer les lumières.

5.2 SUGGESTIONS

1 Réglage de la densité: la densité optimale de la granita a été réglée en usine. Si l'on désire modifier cette densité, tourner avec un tournevis la vis de régulation densité située dans chacune des parois postérieures du distributeur (voir figure 4):

- vers la droite (sens des aiguilles d'une montre) pour obtenir une granita plus dense (le repère F dans le regard G se déplacera vers le bas);

- vers la gauche (sens inverse des aiguilles d'une montre) pour obtenir une granita moins dense (le repère F dans le regard G se déplacera vers le haut).

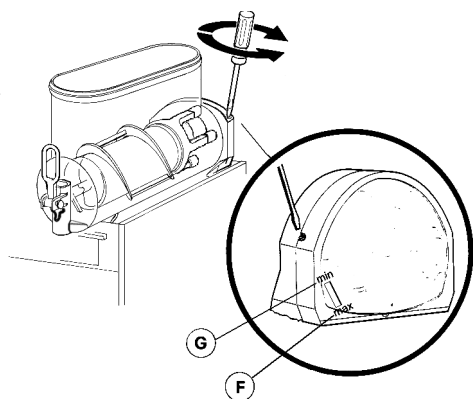


figure 4

2 Réglage de la température: la température optimale de la boisson (pour le fonctionnement du distributeur comme réfrigérateur de boissons au lieu de distributeur de granita) est réglée en usine. Si l'on désire modifier cette température, il faut tourner la poignée située dans chaque boîte porte-interrupteurs:

- vers la droite (sens des aiguilles d'une montre) pour obtenir une boisson plus froide;

- vers la gauche (sens inverse des aiguilles d'une montre) pour obtenir une boisson moins froide.

Remarque: Le réglage de la température de la boisson ne produit un effet que quand l'interrupteur mélangeurs et réfrigération est en position Boisson.

3 Le temps nécessaire pour obtenir la réfrigération du produit varie en fonction de différents facteurs comme par exemple la température ambiante, la température initiale du produit, le sucre contenu (degré Brix) et le réglage de la densité.

4 L'efficacité du distributeur peut être augmentée en versant dans les réservoirs du produit pré-raffroidi.

5 Pour diminuer encore les temps de refroidissement et augmenter ainsi l'autonomie du distributeur, rajouter du produit dans les réservoirs quand le niveau est descendu à la moitié.

6 Pour garantir une bonne conservation du produit, le distributeur doit fonctionner également pendant la nuit, au moins en position Boisson. Si cela n'est pas possible et les produits restent dans les réservoirs alors que le distributeur est éteint, il est conseillé de placer les interrupteurs mélangeurs et réfrigération en position I une heure avant d'éteindre l'appareil afin d'éviter la formation de blocs de glace ou de croûtes de glaces. Ceux-ci risqueraient en effet d'endommager les dispositifs mélangeurs. Si des blocs de glace devaient tout de même se former, ils devront toujours être enlevés avant que l'appareil ne soit remis en marche. Le fonctionnement nocturne en position Boisson élimine également le risque que de la glace se forme (à cause de la condensation de l'humidité atmosphérique) à l'extérieur des réservoirs.

7 Ne jamais arrêter les mélangeurs quand il y a de la granita dans les réservoirs; si celui-ci n'est pas mélangé, il risque de former un unique bloc de glace. Si l'on fait repartir les mélangeurs dans ces conditions (sans attendre que la glace fonde), ils pourraient s'endommager.

8 Le distributeur est équipé d'un joint magnétique pour la transmission du mouvement aux mélangeurs. Afin d'éviter que l'appareil ne soit endommagé en cas de blocage des mélangeurs à cause de blocs de glace ou autre à l'intérieur du réservoir, le joint magnétique interrompt automatiquement la transmission du mouvement.

Cette situation est reconnaissable car, en plus du blocage des mélangeurs, un bruit intermittent est émis par l'appareil. Il faut, dans ce cas, arrêter immédiatement le distributeur, vider le réservoir concerné et éliminer la cause du blocage.

9 Chaque distributeur de ce genre doit émettre de la chaleur. Cependant, si cette émission semble excessive, il faut contrôler qu'aucune source de chaleur ne se trouve près du distributeur et, en particulier, près des panneaux munis de grilles. S'assurer également que le passage du flux d'air ne soit pas empêché par la proximité de murs, boîtes ou autres. Laisser au moins 15 cm d'espace libre autour du distributeur.

10 Réducteur de flux: quand le distributeur est utilisé pour refroidir des boissons, il est conseillé d'installer sur le robinet le réducteur de flux fourni (voir figure 5).

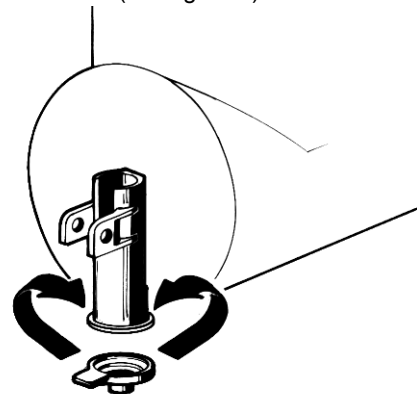


figure 5

5.3 NETTOYAGE

1 Le nettoyage et le lavage sont fondamentaux pour garantir la parfaite conservation du goût de la boisson et l'efficacité maximale de votre distributeur. Les procédures décrites ci-après doivent être considérées comme étant de caractère général et elles peuvent varier en fonction de la réglementation sanitaire en vigueur.

2 Avant d'être démonté pour le lavage, le distributeur doit être vidé du produit. Procéder de la manière suivante:

- placer l'interrupteur général en position I
- placer les interrupteurs mélangeurs/réfrigération en position I
- positionner un récipient sous chaque robinet et vider les réservoirs
- placer tous les interrupteurs en position 0

5.3.1 DEMONTAGE

Avant de procéder au démontage d'un composant, il faut toujours débrancher électriquement l'appareil en enlevant la fiche de la prise.

- 1 Enlever le couvercle du réservoir.
- 2 Démontez le réservoir en poussant légèrement sa partie inférieure (côté robinet) vers le haut pour en libérer les crochets inférieurs (voir figure 6) et en le faisant ensuite glisser par

l'avant (voir figure 7).

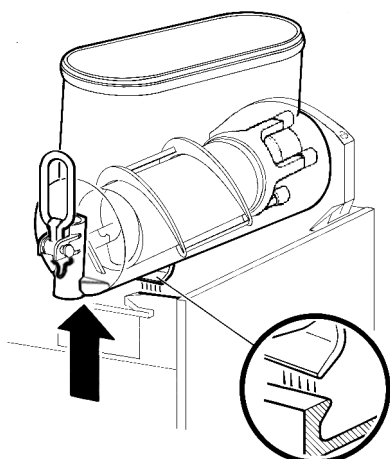


figure 6

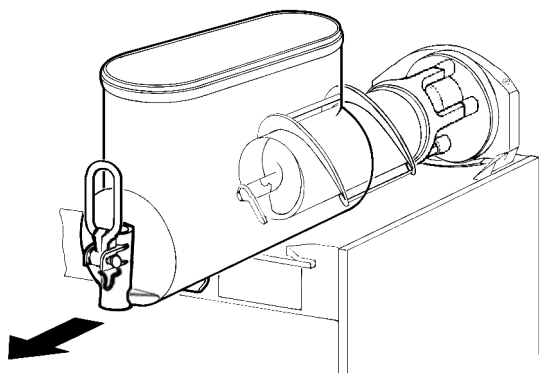


figure 7

3 Enlever de l'évaporateur la spirale extérieure (voir figure 8) puis l'hélice intérieure (voir figure 9).

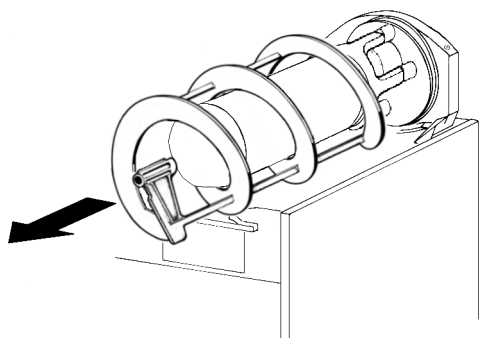


figure 8

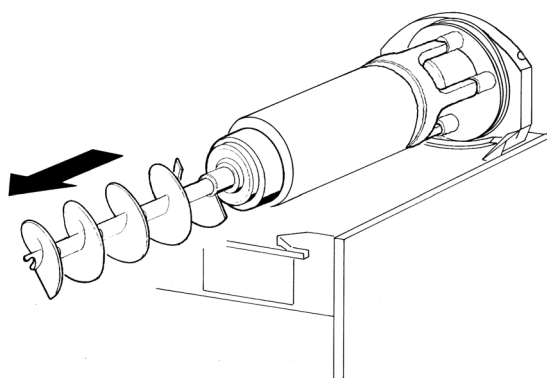


figure 9

4 Enlever le joint d'étanchéité du réservoir de son siège (voir figure 10).

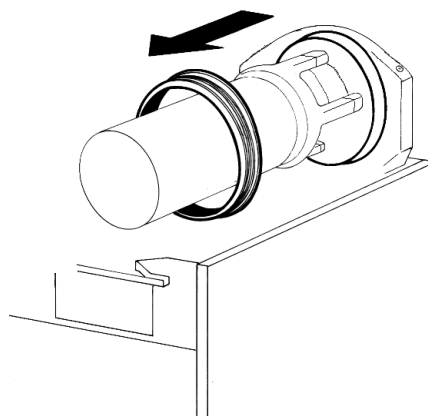


figure 10

5 Démontez le robinet selon la séquence indiquée (voir figure 11).

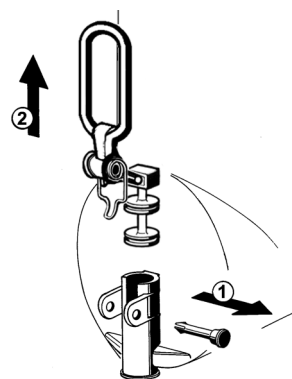


figure 11

6 Enlever le tiroir égouttoir et le vider.

5.3.2 LAVAGE



IMPORTANT

Aucun composant de l'appareil ne peut être lavé dans la lave-vaisselle.



ATTENTION

Avant toute intervention de nettoyage, débrancher toujours électriquement le distributeur en retirant la fiche de la prise ou en éteignant l'interrupteur externe mural.

1 Préparer une bassine d'environ huit litres d'eau chaude (45-60°C) et de détergent spécifique en respectant soigneusement les indications fournies par le fabricant; une solution trop concentrée peut en effet endommager les pièces à laver tandis que trop diluée elle risque de ne pas les nettoyer suffisamment bien. Ne pas utiliser de détergents abrasifs.



IMPORTANT

Afin d'éviter d'endommager le distributeur utiliser uniquement un détergent compatible avec les pièces en plastique.

2 Utiliser une brosse adéquate et laver soigneusement avec la solution détergente toutes les pièces qui sont en contact avec la boisson.



ATTENTION

Pendant le lavage du distributeur, il ne faut pas utiliser une quantité excessive d'eau en proximité des composants électriques; cela pourrait en effet entraîner des risques d'électrocution et d'endommagement du distributeur.

3 Ne pas immerger dans la solution de lavage les couvercles avec éclairage mais les laver séparément. Faire attention au lavage de leur partie inférieure.

4 Rincer toutes les pièces lavées à l'eau courante.

5.3.3 DESINFECTION DU DISTRIBUTEUR DEMONTE

La désinfection doit être exécutée immédiatement avant de mettre le distributeur en fonction. Il faut éviter que celui-ci ne fonctionne pas, pour une longue période après avoir été désinfecté.

1 Avant de débiter les procédures décrites ci-après, se laver les mains avec un savon antibactérien.

2 Préparer dans une bassine huit litres de solution d'eau chaude (45-60°C) et de produit désinfectant, approuvé par les autorités de votre Pays, en respectant les indications du producteur. En l'absence d'un produit désinfectant spécifique, préparer une solution d'eau et d'hypochlorite de sodium (eau de javel) avec une proportion d'une cuillère tous les 2 litres d'eau.

3 Immerger toutes les pièces à désinfecter dans la solution pour la durée indiquée par le fabricant du produit.

4 Ne pas immerger les couvercles avec éclairage dans la solution. Laver soigneusement leur partie inférieure avec la

solution désinfectante.

5 Laisser sécher à l'air, sur une surface propre, les pièces désinfectées.

6 Essuyer les parties externes du distributeur sans utiliser de chiffons abrasifs.

5.3.4 REMONTAGE

1 Introduire le tiroir égouttoir à sa place.

2 Lubrifier le piston du robinet, le racloir intérieur et le racloir extérieur (aux points A, B et C indiqués en figure 12) en utilisant uniquement la graisse fournie par le fabricant ou d'autres graisses à usage alimentaire.

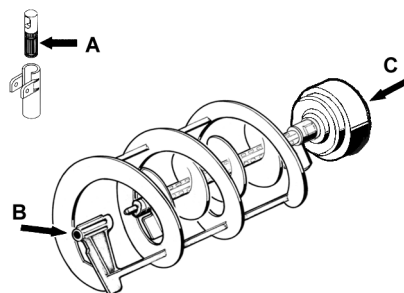


figure 12

3 Remonter le robinet sur le réservoir en suivant la séquence effectuée pour le démontage en sens inverse (voir figure 11).

4 Remonter le joint d'étanchéité du réservoir dans son siège. Remarque: Le bord ayant le diamètre le plus large doit être appuyé contre la paroi postérieure (voir figure 13).

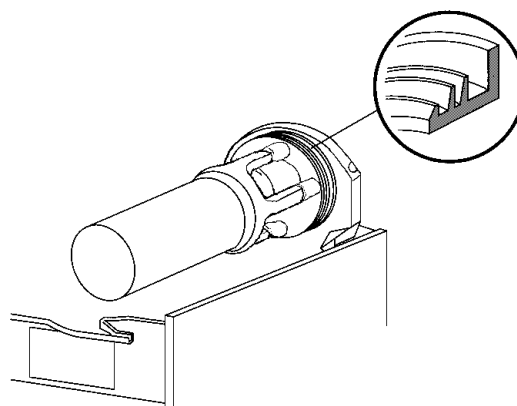


figure 13

5 Introduire l'hélice intérieure dans l'évaporateur en veillant à l'accompagner jusqu'au fond mais en évitant qu'elle heurte la paroi postérieure (voir figure 14).

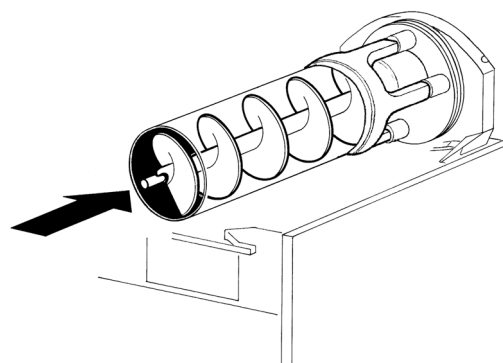


figure 14

6 Enfiler la spirale extérieure sur l'évaporateur en accouplant son extrémité antérieure à l'arbre de l'hélice intérieure et en faisant coïncider ses dents avec les dents d'entraînement (voir

figure 15).

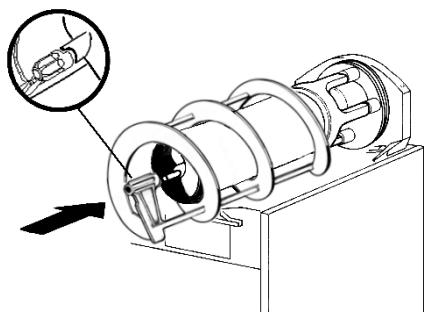


figure 15

7 Monter le réservoir et le pousser vers la paroi postérieure, en s'assurant qu'il s'adapte parfaitement au joint et que, en même temps, ses crochets inférieurs soient engagés dans les saillies prévues à cet effet sur le plan égouttoir (voir figure 16).

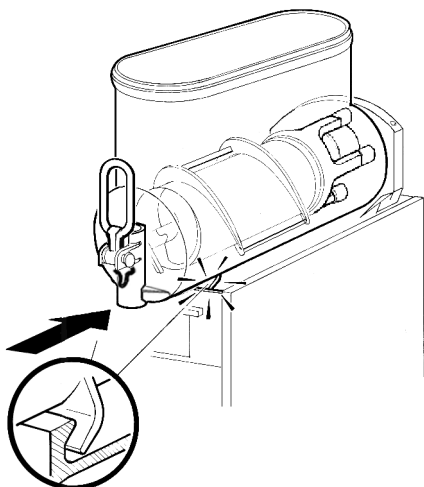


figure 16

8 Rincer avec de l'eau fraîche de manière à éliminer tout résidu de solution désinfectante du fond des réservoirs. Essuyer l'intérieur des réservoirs avec une serviette en papier jetable.

5. 4 DESINFECTION DU DISTRIBUTEUR MONTE

La désinfection de l'appareil monté, avant sa mise en fonction, peut être exécutée, si nécessaire, uniquement comme précaution supplémentaire, en plus de la désinfection de l'appareil démonté décrite précédemment. Elle ne peut jamais la remplacer.

1 Préparer dans une bassine une solution d'eau et de produit désinfectant, approuvé par les autorités de votre Pays, en respectant les indications du producteur. En l'absence d'un produit désinfectant spécifique, préparer une solution d'eau et d'hypochlorite de sodium (eau de javel) avec une proportion d'une cuillère tous les 2 litres d'eau.

2 Verser la solution dans les réservoirs.

3 A l'aide d'une brosse adéquate, frotter la solution sur toutes les parties au-dessus du niveau de la solution et sur la partie inférieure du couvercle.

4 Installer le couvercle et faire fonctionner le distributeur de manière à permettre à la solution d'être agitée pendant environ 2 minutes.

5 Vider la solution désinfectante des réservoirs par les robinets.

6 Rincer avec de l'eau fraîche de manière à enlever tout résidu de solution désinfectante du fond des réservoirs. Essuyer l'intérieur des réservoirs avec une serviette en papier jetable.

7 Ne pas procéder à d'autres opérations de rinçage.

6 ENTRETIEN



ATTENTION

Si le câble est endommagé, il doit être remplacé par le fabricant ou par son service technique ou de toute façon par du personnel qualifié pour éviter tout risque.

1 **Quotidiennement:** contrôler le distributeur et vérifier qu'il n'y a pas de fuites de produit au niveau des joints. En cas de fuites, contrôler avant tout que le distributeur est monté correctement, puis vérifier que les joints n'ont pas besoin d'être lubrifiés et enfin qu'ils ne sont pas défectueux ou usés. Si c'est le cas, les remplacer par des pièces de rechange originales du fabricant.



ATTENTION

Avant toute intervention de nettoyage, débrancher toujours électriquement le distributeur en retirant la fiche de la prise.

2 **Mensuellement sur le modèles FBM 1P, FBM 2 et FBM 3:** éliminer la poussière qui s'accumule sur le filtre du condenseur. Un filtre obstrué réduira la performance de la machine et pourra endommager le compresseur. Démonter ensuite uniquement le panneau gauche (du côté robinet) en dévissant à la main les vis de fixation recouvertes de plastique. (voir figure 17)

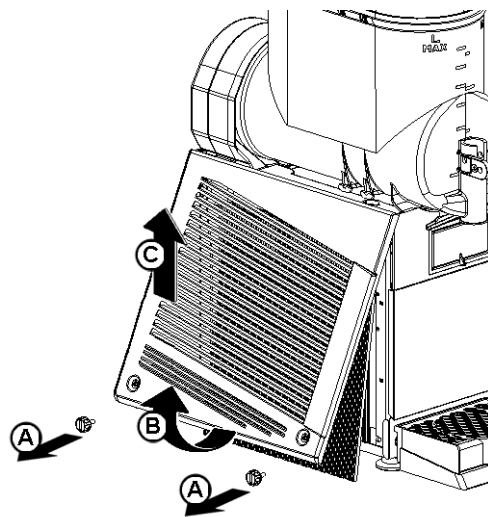


figure 17



ATTENTION

Faire attention aux ailettes du condenseur car elles sont affilées.

3 **substitution de l'ampoule du couvercle lumineux:** enlever la vis placée dans la partie supérieure du couvercle, sortir la partie inférieure et remplacer l'ampoule (utiliser une ampoule de 24-28v 21w max). remonter le couvercle et le fermer avec la

vis (voir figure 19).

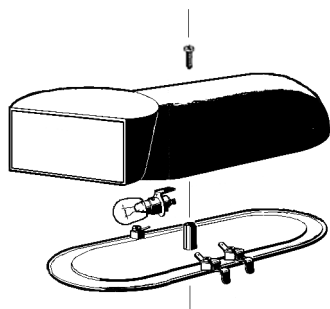


figure 18

6.1 ENTRETIEN (A EFFECTUER UNIQUEMENT PAR LE SERVICE D'ASSISTANCE)

1 Tous les ans: Il est conseillé d'enlever tous les panneaux et de nettoyer l'intérieur y compris la base et la partie interne des panneaux.

2 Tous les ans: Contrôler si les douilles sur lesquelles les racloirs tournent sont détériorés, ou ovalisés. Dans ce cas-ci, il faut les remplacer.

3 Ne jamais enlever le matériau anticondensation placé autour du tuyau de sortie de l'évaporateur (le tuyau en cuivre placé à droite du motoréducteur). Si ce matériau manque ou est perdu, il faut le remplacer avec des pièces de rechange originales du fabricant.

4 Afin d'éviter d'endommager le distributeur, les pièces en plastique doivent être lubrifiées uniquement avec de la graisse fournie par le fabricant ou avec d'autres graisses compatibles avec le polycarbonate.



IMPORTANT

Le schéma électrique du distributeur est reporté sur la partie interne du panneau côté robinet.

1 TECHNISCHE DATEN

		FBM1P	FBM2	FBM3
Abnehmbare Klarsicht-Behälter	stück	1	2	3
Fassungsvermögen Einzelbehälter, ungefähr	l	10	10	10
Abmessungen:				
Breite	cm	28	36	54
Tiefe	cm	47	47	47
Höhe	cm	69	69	69
Nettogewicht, ca	kg	25	39	53
Bruttogewicht, ca	kg	28	42	56
Einstellbare Thermostaten	n	1	2	3
Hermetisches Kompressoraggregat				
Kondensator mit Zwangsbelüftung				
Motorschutzschalter				
Geräuschpegel unter 70 db (A)				



WICHTIG

Elektrische Merkmale: Die Angaben auf dem Typenschild jedes einzelnen Dispensers lesen; das Typenschild ist im unteren Teil der Vorderwand, hinter der rechten Tropfschale angebracht. Die Seriennummern der Geräte (denen das Symbol # vorangeht) befinden sich im linken Schaltergehäuse. Es muß immer auf die Angaben auf dem Typenschild Bezug genommen werden.

Der Schaltplan des Dispensers befindet sich an der Innenseite der Wand auf der Innenseite der Frontverkleidung.

Alle Änderungsrechte sind ohne vorherige Benachrichtigung vorbehalten.

2 EINFÜHRUNG

Es ist nötig, diese Bedienungsanleitung sorgfältig zu lesen, um sich mit allen Eigenschaften des Dispensers vertraut zu machen.

Wie alle mechanischen Produkte, benötigt auch dieser Dispenser Reinigung und Pflege. Seine einwandfreie Arbeitsweise kann außerdem durch eventuelle Fehler des Bedieners bei der Demontage und Reinigung beeinträchtigt werden. Es ist daher wichtig, daß die Demontage- und Waschvorgänge, sowie die Hygienemaßnahmen und die erneute Montage, die täglich vorzunehmen sind, dem gesamten, für den Dispenser Personal ohne Fehlermöglichkeiten bekannt sind.

3 INSTALLATION

1 Den Dispenser aus seiner Verpackung nehmen. Die

Verpackung für eventuellen späteren Bedarf aufbewahren.



WICHTIG

Beim Transport oder Heben, darf der Dispenser in keinem Fall an den Klarsicht-Behältern oder an den Verdampferzylindern angefaßt werden. Der Hersteller haftet nicht für Schäden, die durch die o.a. unsachgemäße Handhabung entstehen.

2 Das Gerät auf eventuelle Transportschäden überprüfen. Alle Schäden unverzüglich beim Speditionsunternehmen reklamieren.

3 Den Dispenser auf eine Theke stellen, die das Gewicht auch bei kompletter Füllung sicher trägt. **Dabei die unter WICHTIG im vorangegangenen Abschnitt 1 gegebenen Hinweise beachten.**

4 Auf allen Seiten des Dispensers einen Raum von mindestens 15 cm freilassen, um den Kühlluftstrom nicht zu behindern.

5 Die Stabilität des Geräts überprüfen; falls erforderlich, die Höhe der Füße verstellen. Falls der Dispenser mit einem Set von hohen Füßchen (zirka 100 mm) geliefert wird, müssen diese an Stelle der Originalfüße verwendet werden.

6 Vor dem Anschluß des Dispensers an die Stromversorgung sicherstellen, daß die Netzspannung mit der Angabe auf dem Typenschild übereinstimmt. Das Gerät unter Verwendung einer nach den örtlichen Sicherheitsnormen geerdeten Steckdose an ein Einphasennetz anschließen. Wurde der Dispenser ohne Stecker geliefert, das Kabel mit einem den örtlichen Vorschriften entsprechenden Stecker versehen, der durch einen Steckerstift oder durch Kontakte geerdet ist und sich für eine Stromstärke von mindestens 10 A, 250 V eignet (für Gebiete mit Spannungen von 220-230 V, 50 Hz), und 20 A, 250 V (für Gebiete mit Spannungen von 100-115 V, 50-60 Hz). Soll das Gerät direkt an das Stromnetz angeschlossen werden, das Kabel mit einem zweipoligen Wandschalter verbinden, dessen Kontaktabstand mindestens 3 mm beträgt. Für den elektrischen Anschluß des Geräts keine Verlängerungskabel verwenden.



ACHTUNG

Sicherstellen, daß das Gerät korrekt geerdet ist; anderenfalls könnten Personen elektrische Schläge erleiden oder der Dispenser Schaden nehmen.

7 Die Tropfschale ist mit zwei Abflußöffnungen versehen, die mit Membranen verschlossen sind. Soll das Wasser ständig aus der Tropfschale abfließen, die Membran einer der beiden Abflußöffnungen durchstoßen (z.Bsp. mit einem Schraubenzieher) und einen Abflußschlauch anschließen (Bild 1).

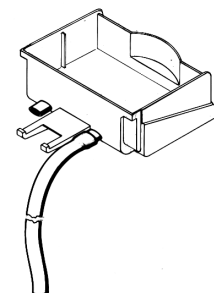


Bild 1

8 Das Gerät wird im Werk nicht gewaschen und desinfiziert, bevor es geliefert wird. Es muß daher vor der Inbetriebnahme gemäß den Anleitungen im Kapitel 5.3 REINIGUNG

auseinander genommen, gewaschen und desinfiziert werden.



WICHTIG

Stellen Sie den Dispenser so auf, dass der Stecker leicht zugänglich ist.

4 SICHERHEITSMABNAHMEN

- 1 Den Dispenser **nicht** verwenden, bevor diese Gebrauchsanleitung gelesen wurde.
- 2 Den Dispenser **nicht** verwenden, wenn er **nicht** korrekt geerdet ist.
- 3 Für den elektrischen Anschluß des Dispensers keine Verlängerungskabel verwenden.
- 4 Den Dispenser **nicht** in Betrieb nehmen, wenn die Wände nicht angebracht und mit Schrauben befestigt sind.
- 5 Den Kühlluftstrom **nicht** behindern; rund um den Dispenser einen Freiraum von mindestens 15 cm lassen.
- 6 Weder die Finger noch Gegenstände in die Schlitz der Wände oder in die Öffnung des Hahns stecken.
- 7 Zur Durchführung von Reinigungs- oder Wartungsmaßnahmen, den Behälter **nicht** abmontieren, Schnecken oder Wände **nicht** entfernen, bevor die Stromversorgung des Geräts unterbrochen wurde.

5 GEBRAUCHSANLEITUNGEN

- 1 Den Dispenser vor Gebrauch gemäß den Anleitungen in Kapitel 5.3 REINIGUNG waschen und desinfizieren.
- 2 Den Behälter bis und nicht über den angegebenen maximalen Stand mit dem gewünschten Produkt füllen. Der genaue Füllstand ist durch Markierungen auf dem Behälter in Litern oder Gallonen angezeigt.
- 3 Falls die Abgabe von konzentrierten Produkten gewünscht wird, trinkwasser, die mit Wasser zu verdünnen sind, das Wasser in den Behälter schütten und anschließend die gemäß den Anweisungen des Herstellers erforderliche Menge des konzentrierten Produkts hinzufügen. Natürliche, frisch gepresste Säfte sollten gefiltert werden, um zu vermeiden, daß die im Saft enthaltenen festen Teile den Abfluß aus dem Hahn behindern.
- 4 Um die besten Ergebnisse zu erzielen, als Basisprodukte eigens für Granita hergestellte Sirupsorten. Soll anstelle von Granita ein Getränk erhalten werden, muß jeder Liter Sirup jeweils mit ungefähr 5-5,5 Liter Wasser verdünnt werden (ein Liter mehr im Vergleich zu der für Granita vorgeschriebenen Wassermenge). Grundsätzlich sollten immer die von den Sirupherstellern vorgeschriebenen Anweisungen befolgt werden. Bei Verwendung natürlicher Produkte (zum Beispiel Zitronen- oder Orangensaft) oder ungezuckerter Erzeugnisse (zum Beispiel Kaffee), 150-200 Gramm Zucker in jeweils einem Liter Produkt lösen.



WICHTIG

Der Brixgrad (Zuckergehalt in Prozenten) der Mischung muß in jedem Fall über 13 liegen.



WICHTIG

Betreiben Sie den Dispenser ausschließlich mit Lebensmitteln.



WICHTIG

Dieses Gerät ist nicht für den Gebrauch von Personen, insbesondere Kindern, mit eingeschränkten physischen oder mentalen Fähigkeiten bestimmt. Ausserdem sollte das Gerät nicht mit einem Mangel an Erfahrung oder Verständnis bedient werden, bevor nicht eine Einweisung von einem Fachmann erfolgt ist. Es ist sicherzustellen, dass Kinder nicht unbeaufsichtigt in die Nähe der Maschine gelangen.

- 5 Die Schalter betätigen (siehe Kapitel 5.1 BESCHREIBUNG DER BETRIEBSSCHALTER).
- 6 Der Dispenser muß immer mit montierten Deckeln betrieben werden, um der eventuellen Verschmutzung des Produkts vorzubeugen.
- 7 Der Dispenser muß ununterbrochen funktionieren: Das Kühlaggregat schaltet automatisch ab, sobald das Produkt abgabefertig ist. Die Rührwerke bleiben in Betrieb.

5.1 BESCHREIBUNG DER BETRIEBSSCHALTER

Der Dispenser ist mit einem Hauptschalter und mit einem Lichtschalter versehen. Zudem ist jeder Behälter mit einem Schalter zum Einschalten des Mischens und zur Wahl der Art der Kühlung des Produkts ausgerüstet. Dementsprechend können sowohl kalte Getränke oder Eisprodukte wie Granita oder Sorbetto erhalten werden.

Wurde die Funktion "Getränk" gewählt, wird die Temperatur des Getränks von dem entsprechenden Thermostat geregelt. Wenn hingegen die Funktion "Granita" gewählt wurde, wird die Konsistenz des Produkts mit der dazu vorgesehenen Stellschraube geregelt, die in jeder Rückwand des Dispensers vorgesehen ist (für die Einstellung der Temperatur und Konsistenz, auf das Kapitel 5.2 NÜTZLICHE HINWEISE Bezug nehmen).

Alle Schalter sind an der Vorderwand des Dispensers angebracht (Hähne-Seite) und durch eine geeignete Schalterabdeckung geschützt (Bild 2).

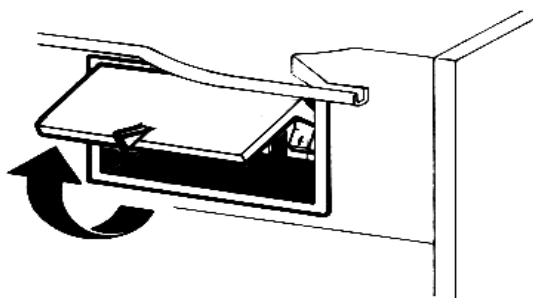


Bild 2

Der folgende Abschnitt beschreibt die Funktionen der Betriebsschalter des Dispensers:

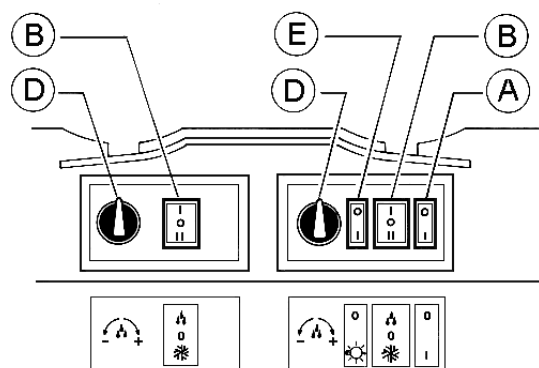


Bild 3

Hauptschalter (A)

- Stellung 0 : Dispenser ausgeschaltet.
- Stellung I : Dispenser betriebsbereit. Lüfter läuft.

Lichtschalter (E)

- Stellung 0 : Deckelbeleuchtung ausgeschaltet.
- Stellung I : Deckelbeleuchtung eingeschaltet.

Schnecken-und Kühlaggregatschalter (B)

- Stellung I : Schnecken und Kühlung in Betrieb. Stellung GETRÄNK.
- Stellung 0 : Schnecken und Kühlung ausgeschaltet.
- Stellung II : Schnecken und Kühlung in Betrieb. Stellung GRANITA.

Thermostat (D)

- Drehung im Uhrzeigersinn : Getränk kälter.
- Drehung gegen den Uhrzeigersinn : Getränk weniger kalt.

Inbetriebnahme des Dispensers:

- 1 Den Hauptschalter auf Stellung I stellen.
- 2 Die Schnecken-und Kühlaggregatschalter wie folgt einstellen:
 - auf Stellung I, wenn das Produkt gekühlt werden soll, ohne es zu frieren
 - auf Stellung II, wenn Granita erhalten gewünscht wird.
- 3 Den Lichtschalter auf "I" stellen, um die Beleuchtung einzuschalten.

5.2 NÜTZLICHE HINWEISE WÄHREND DES GEBRAUCHS

- 1 **Einstellung der Konsistenz:** Die optimale Konsistenz der Granita wurde werkseitig eingestellt. Soll diese Konsistenz geändert werden, mit einem Schraubenzieher die dafür an jeder der Rückwände des Dispensers vorgesehene Stellschraube wie folgt drehen (Bild 4):
 - nach rechts (Uhrzeigersinn), um die Konsistenz der Granita zu erhöhen (der Zeiger F im Fenster G verschiebt sich nach unten).
 - nach links (gegen den Uhrzeigersinn), um die Konsistenz der Granita zu verringern (der Zeiger F im Fenster G verschiebt sich nach oben).

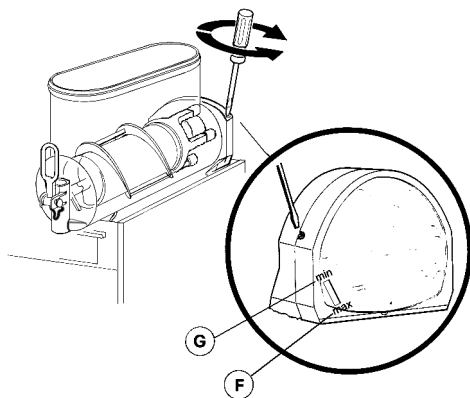


Bild 4

- 2 **Einstellung der Temperatur:** Die optimale Getränketemperatur (für den Betrieb des Geräts als Kaltgetränkedispenser und nicht als Granitaautomat) wurde werkseitig eingestellt. Soll diese Temperatur geändert werden, den in jedem Schaltergehäuse angebrachten Drehknopf wie folgt verstellen:

- nach rechts (im Uhrzeigersinn), um ein kälteres Getränk zu erhalten.
- nach links (gegen den Uhrzeigersinn), um ein weniger kaltes Getränk zu erhalten.

ANMERKUNG: Die Einstellung der Getränketemperatur ist nur wirksam, wenn der Schnecken-und Kühlaggregatschalter in der Stellung "Getränk" steht.

- 3 Die zur Kühlung des Produkts erforderliche Zeit variiert in Funktion verschiedener Faktoren wie zum Beispiel die Umgebungstemperatur, die anfängliche Temperatur des Produkts, sein Zuckergehalt (Brix-Grad) und die Einstellung der Konsistenz.
- 4 Die Auffüllung des Behälters mit schon vorgekühltem Produkt bewirkt eine Erhöhung der Leistungsfähigkeit des Dispensers.
- 5 Zur weiteren Herabsetzung der Nachfüllzeiten, die Behälter auffüllen, sobald der Produktstand auf die Hälfte des Verdampferzylinders gesunken ist.
- 6 Zur guten Konservierung des Produkts, muß der Dispenser auch in der Nacht funktionieren, zumindest in der Stellung "Getränk". Falls dies nicht möglich ist und die Produkte bei stillstehendem Dispenser in den Behältern bleiben, sollten die Schnecken-und Kühlaggregatschalter eine Stunde vor dem Ausschalten des Geräts auf Stellung I gestellt werden. Dadurch wird die Bildung von Eisklumpen oder -krusten verhindert, die am folgenden Tag die Rührwerke beschädigen könnten. Besteht die Möglichkeit, daß sich in jedem Fall Eisklumpen bilden, müssen diese immer entfernt werden, bevor der Dispenser in Betrieb genommen wird. Der Nachtbetrieb in Getränke-Stellung eliminiert außerdem die mögliche Eisbildung (durch Kondensation der Luftfeuchtigkeit) an der Außenseite der Behälter.
- 7 Die Schnecken niemals anhalten, wenn die Behälter Granita enthalten; wird die Granita nicht gemischt, kann sie sich zusammenballen und einen einzigen Eisblock bilden. Wird das Gerät unter diesen Bedingungen wieder eingeschaltet (das heißt, solange das Eis nicht geschmolzen ist), können die Schnecken beschädigt werden.
- 8 Der Dispenser ist mit einer Magnetkupplung für die Übertragung der Bewegung zu den Schnecken versehen. Zur Vorbeugung von Beschädigungen des Geräts, bewirkt die Magnetkupplung im Fall der Blockierung der Schnecken durch Eisklumpen oder andere Hindernisse im Inneren des Behälters, automatisch die Unterbrechung der Bewegungsübertragung. Diese Situation ist außer an der Blockierung der Schnecken auch daran erkennbar, daß das Gerät ein zeitweilig aussetzendes Geräusch abgibt. In diesem Fall den Dispenser sofort anhalten, den betroffenen Behälter entleeren und die Ursache der Blockierung beseitigen.
- 9 Jeder Dispenser dieser Art strahlt Wärme ab. Bei übermäßiger Erwärmung sicherstellen, daß sich keine Wärmequellen in der Nähe des Geräts befinden, vor allen Dingen nicht vor der Gitterverkleidung. Ferner darauf achten, daß der Luftstrom nicht durch Wände, Schachteln o.ä. in der Nähe behindert wird. Rund um das Gerät sollte ein Freiraum von mindestens 15 cm verbleiben.
- 10 **Drosselklappe:** Bei Verwendung des Dispensers zur Kühlung von Getränken wird empfohlen, auf dem Hahn die zur Ausstattung gehörende Drosselklappe zu installieren und somit die Ausgabemenge zu reduzieren (Bild 5).

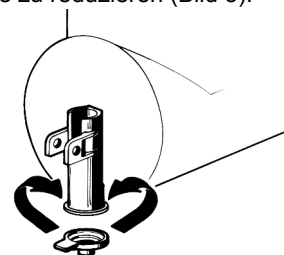


Bild 5

5.3 REINIGUNG

- 1 Reinigen und Waschen des Geräts sind grundlegende

Maßnahmen zur perfekten Erhaltung des Geschmacks der Getränke und der maximalen Leistungsfähigkeit Ihres Dispensers. Die im folgenden beschriebenen Verfahren sind allgemeiner Natur und können sich in Funktion der jeweils gültigen Gesundheitsvorschriften ändern.

2 Bevor der Dispenser zur Reinigung auseinander genommen wird, müssen die Behälter entleert werden. Anschließend wie folgt vorgehen:

- den Hauptschalter auf I stellen;
- die Schnecken- und Kühlaggregatsschalter auf I stellen;
- unter jeden Hahn ein Gefäß stellen und die Behälter entleeren;
- alle Schalter auf 0 stellen.

5.3.1 DEMONTAGE



ACHTUNG

Vor der Demontage jeder beliebigen Komponente, immer die Stromversorgung des Geräts unterbrechen. Dazu den Netzstecker ziehen.

- 1** Den Deckel vom Behälter abnehmen.
- 2** Den Behälter abmontieren. Dazu den unteren Teil (auf der Seite des Hahns) leicht nach oben drücken, um die unteren Befestigungshaken zu lösen (Bild 6) und den Behälter anschließend von vorne herausziehen (Bild 7).

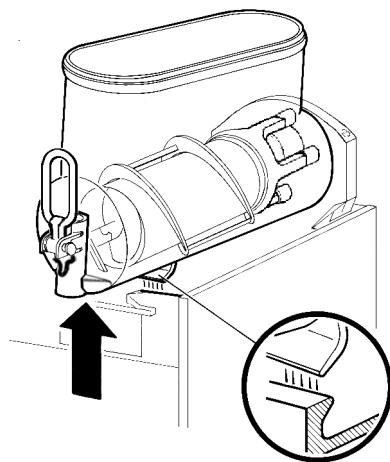


Bild 6

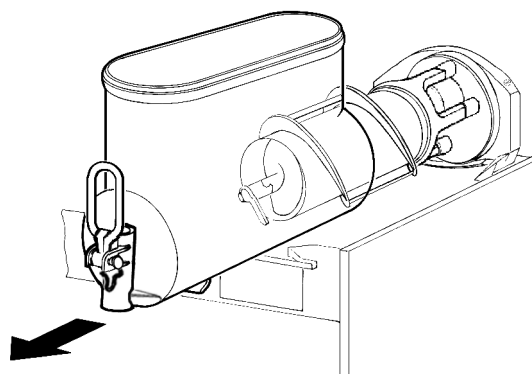


Bild 7

- 3** Zuerst die äußere (3) und dann die innere Schnecke (Bild 9) aus dem Verdampfer herausziehen.

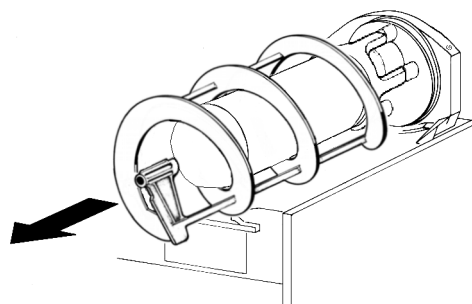


Bild 8

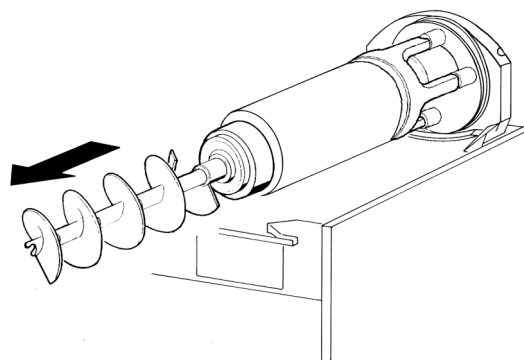


Bild 9

- 4** Die Behälterdichtung aus ihrem Sitz entfernen (Bild 10).

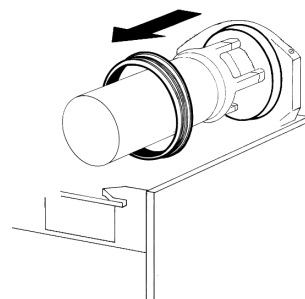


Bild 10

- 5** Den Ablasshahn in der gezeigten Reihenfolge zerlegen (Bild

11).

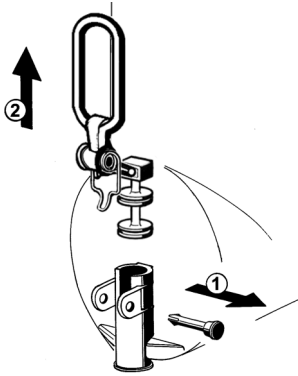


Bild 11

6 Die Tropfschale herausziehen und entleeren.

5.3.2 WASCHEN



WICHTIG

Keine Teile des Gerätes in der Geschirrspülmaschine waschen.



ACHTUNG

Vor jeder Reinigungsarbeit immer die Stromversorgung des Geräts unterbrechen. Dazu entweder den Netzstecker ziehen oder den externen Wandschalter ausschalten.

1 Eine Schüssel mit ungefähr acht Liter heißem Wasser (45-60°C) füllen und unter Beachtung der Vorschriften des Herstellers spezielles Reinigungsmittel hinzufügen; eine zu stark konzentrierte Lösung kann die zu waschenden Teile schädigen, während die Reinigung mit einer zu sehr verdünnten Lösung nicht ausreichend sein kann. Keine scheuernden Spülmittel verwenden.



WICHTIG

Um Schäden am Dispenser zu vermeiden, benutzen Sie ausschließlich ein Reinigungsmittel, welches für Plastiktteile dieser Art geeignet ist.

2 Eine geeignete Bürste verwenden und alle mit dem Getränk in Berührung kommenden Teile sorgfältig mit der Waschlauge waschen.



ACHTUNG

Beim Waschen des Dispensers, in der Nähe der elektrischen Komponenten nicht übermäßig viel Wasser verwenden. Anderenfalls können elektrische Schläge oder die Beschädigung des Dispensers verursacht werden.

3 Die Deckel mit Beleuchtung nicht in die Waschlauge tauchen, sondern separat waschen. Beim Waschen der Deckelunterseite mit Vorsicht verfahren.

4 Zum Waschen der Verdampferzylinder eine Bürste mit weichen Borsten verwenden.
5 Alle gewaschenen Teile unter fließendem Wasser abspülen.

5.3.3 DESINFEKTION DES DEMONTIERTEN DISPENSERS

Die Desinfektion muß unmittelbar vor der Inbetriebnahme des Dispensers vorgenommen werden. Darauf achten, daß zwischen der Desinfektion und der Inbetriebnahme des Dispensers kein zu langer Zeitraum verstreicht.

1 Bevor mit den im folgenden beschriebenen Verfahren begonnen wird, sich mit keimtötender Seife die Hände waschen.

2 In einer Schüssel ungefähr acht Liter einer Lösung aus heißem Wasser (45-60°C) und einem von den Behörden Ihres Landes genehmigten Desinfektionsmittel zubereiten. Die Vorschriften des Herstellers des Desinfektionsmittels beachten. Falls kein spezifisches Desinfektionsmittel erhältlich ist, eine Lösung aus Wasser und Natriumhypochlorit (Chlorbleiche) zubereiten, im Verhältnis von 1 Eßlöffel Natriumhypochlorit pro 2 Liter Wasser.

3 Alle zu desinfizierenden Teile in die Lösung tauchen. Dabei die vom Hersteller angegebene Zeit einhalten

4 Die Deckel mit Beleuchtung nicht in die Lösung tauchen. Die Unterseite der Deckel sorgfältig mit der Desinfektionslösung waschen.

5 Die desinfizierten Teile auf einer sauberen Fläche an der Luft trocknen lassen.

6 Die äußeren Teile des Dispensers trocknen. Dabei dürfen keine scheuernden Tücher verwendet werden.

5.3.4 MONTAGE

1 Die Tropfschale in ihren Sitz einsetzen.

2 Den Hahnkolben, die innere und äußere Schnecke (an den in Bild 12 gezeigten Stellen A, B und C) schmieren. Dazu ausschließlich das vom Hersteller gelieferte Fett oder anderes Fett für Speisezwecke verwenden.

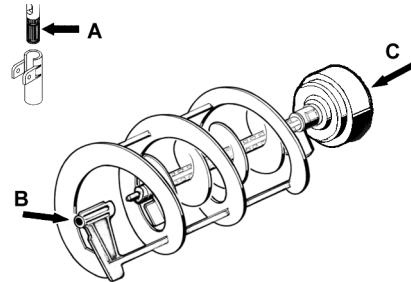


Bild 12

3 Den Hahn auf dem Behälter wieder zusammensetzen. Dabei die zur Demontage durchgeführten Schritte in umgekehrter Reihenfolge ausführen (Bild 11).

4 Die Behälterdichtung wieder in ihren Sitz einfügen.

ANMERKUNG: Der Rand mit dem größeren Durchmesser muß an der Rückwand anliegen (Bild 13).

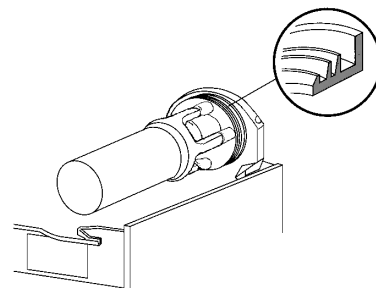


Bild 13

5 Die innere Schnecke in den Verdampfer einsetzen; Dabei ist darauf zu achten, daß die inner Schnecke aufgrund der hohen Magnetkraft nicht zu hart gegen die Rückwand schlägt. Es ist daher ratsam, die inner Schnecke mit Daumen und Zeigefinger an der Spitze gut festzuhalten (Bild 14).

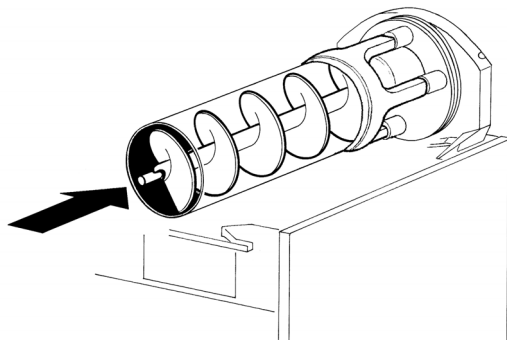


Bild 14

6 Die äußere Schnecke über den Verdampfer schieben. Dabei ihr Vorderende an die Welle der inneren Schnecke passen und die Mitnehmerlappen in Übereinstimmung bringen (Bild 15).

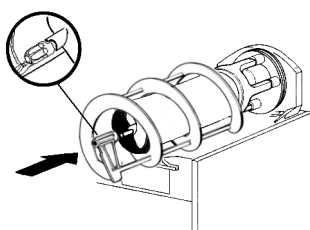


Bild 15

7 Den Behälter aufsetzen und gegen die Rückwand schieben, bis er die Dichtung vollständig umschließt und seine unteren Befestigungshaken gleichzeitig in die dafür vorgesehenen Wülste in der Tropfschale eingreifen (Bild 16).

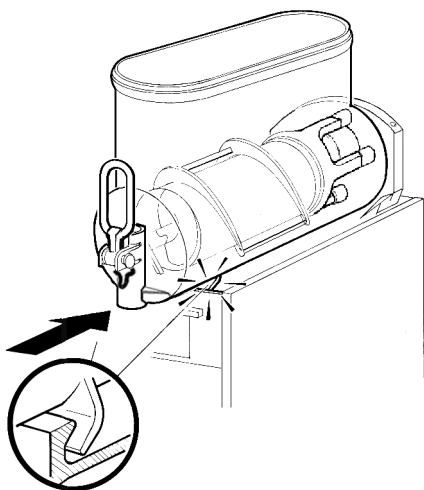


Bild 16

8 Mit frischem Getränk spülen, so daß eventuelle Rückstände der Desinfektionslösung vom Boden der Behälter entfernt werden. Die Behälter innen mit einer Einweg-Papierserviette trocknen.

5. 4 DESINFEKTION DES MONTIERTEN DISPENSERS

Die Desinfektion des montierten Geräts vor seiner Inbetriebnahme kann, falls erforderlich, als zusätzliche Vorsichtsmaßnahme nach der oben beschriebenen Desinfektion des demontierten Geräts durchgeführt

werden. Allerdings ist dies kein Ersatz für eine Desinfektion des demontierten Dispensers.

1 In einer Schüssel eine Lösung aus Wasser und einem von den Behörden Ihres Landes genehmigten Desinfektionsmittel zubereiten. Die Vorschriften des Herstellers des Desinfektionsmittels beachten. Falls kein spezifisches Desinfektionsmittel erhältlich ist, eine Lösung aus Wasser und Natriumhypochlorit (Chlorbleiche) zubereiten, im Verhältnis von 1 Eßlöffel Natriumhypochlorit pro 2 Liter Wasser.

2 Die Lösung in die Behälter schütten.

3 Mit einer geeigneten Bürste, die Lösung auf allen Teilen, die aus der Lösung herausragen, und auf der Unterseite des Deckels verreiben.

4 Den Deckel aufsetzen und den Dispenser laufen lassen, so daß die Lösung sich ungefähr 2 Minuten lang hin-und herbewegen kann.

5 Die Desinfektionslösung über die Hähne aus den Behältern ablassen.

6 Mit frischem Getränk spülen, um eventuelle Rückstände der Desinfektionslösung vom Boden der Behälter zu entfernen. Die Behälter innen mit einer Einweg-Papierserviette trocknen.

7 Keine weiteren Spülungen vornehmen.

6 INSTANDHALTUNG



ACHTUNG

Sollte dieser beschädigt sein, muß das Stromkabel ausgetauscht werden, um der Gefahr eines Stromschlages vorzubeugen. Dieser Austausch darf nur von qualifizierten Fachleuten ausgeführt werden.

1 **Täglich:** Den Dispenser kontrollieren und sicherstellen, daß bei den Dichtungen keine Produktverluste vorliegen. Falls Verluste festgestellt werden, zuerst kontrollieren, ob der Dispenser korrekt montiert ist. Anschließend überprüfen, ob die Dichtungen eine Nachfettung benötigen oder defekt oder abgenutzt sind. In diesem Fall die Dichtungen mit Originalersatzteilen des Herstellers austauschen.



ACHTUNG

Vor jeder Reinigungsarbeit immer die Stromversorgung des Geräts unterbrechen. Dazu den Netzstecker ziehen.

2 **Monatlich für die Modelle FBM 1P, FBM 2 und FBM 3:** Den auf dem Kondensatorfilter angesammelten Staub entfernen. Ein blockierter filter schränkt die leistungsfähigkeit des gerätes stark ein und könnte zu einem vorzeitigen ausfall des kompressors führen.

Anschließend von Hand die plastiküberzogenen Befestigungsschrauben der linken Wand (auf der Seite der

Hähne) abschrauben und die Wand abnehmen (Bild 17).

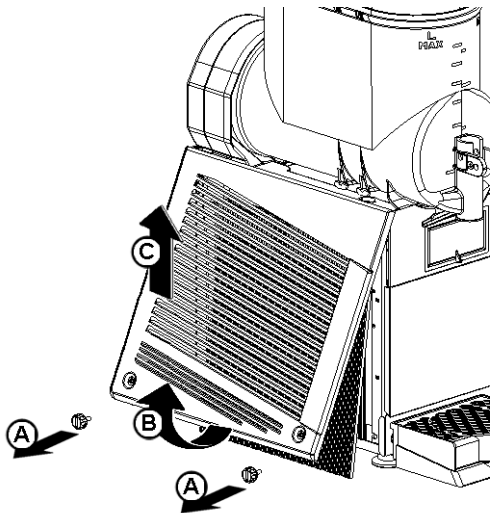


Bild 17

geschmiert werden.



WICHTIG

Der Schaltplan des Dispensers befindet sich an der Innenseite der Wand auf der Innenseite der Frontverkleidung.



ACHTUNG

Auf die Kondensatorflügel achten, da sie schneidende Kanten haben.

3 Austausch der Glühbirne im beleuchteten Deckel: Entfernen Sie die Halteschraube der oberen Abdeckung, entfernen Sie den unteren Teil und ersetzen Sie die Glühbirne (24-28V 21W max.). Setzen Sie die obere Abdeckung wieder auf und befestigen Sie die Halteschraube (siehe Bild 18).

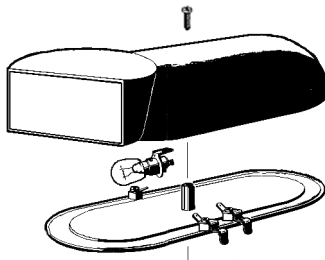


Bild 18

**6.1 WARTUNG (MUSS VOM
AUTORISIERTEN
KUNDENDIENST DURCHFÜHRT
WERDEN)**

1 Jährlich: Es wird angeraten, alle Wände zu entfernen und das Innere, einschließlich der Basis und der Innenseiten der Wände, zu reinigen.

2 Jährlich: Kontrollieren Sie, wenn die Schneckenbuchsen abgenutzt oder oval sind. Ansonsten tauschen Sie diese aus.

3 In keinem Fall das Kondenswasserschutzmaterial von dem Ablaufrohr des Verdampfers (das rechts vom Getriebemotor liegende Kupferrohr) entfernen. Falls dieses Material fehlt oder verloren geht, muß es mit Originalersatzmaterial des Herstellers ersetzt werden.

4 Zur Vorbeugung von Schäden am Dispenser dürfen die Kunststoffteile nur mit dem vom Hersteller gelieferten Fett oder mit anderen Fetten, die mit Polykarbonat kompatibel sind,

1 CARACTERISTICAS TECNICAS

		FBM1P	FBM2	FBM3
Contenedores transparentes desmontables	n	1	2	3
Capacidad de cada contenedor, aproximada	l	10	10	10
Dimensiones:				
ancho	cm	18	36	54
largo	cm	47	47	47
alto	cm	69	69	69
Peso neto, aproximado	kg	25	39	53
Peso bruto, aproximado	kg	28	42	56
Termostatos regulables	n	1	2	3
Motocompresor hermético				
Condensador a ventilación forzada				
Guardamotor				
Nivel de ruido inferior a 70dB (A)				



IMPORTANTE

Características eléctricas: leer los datos detallados en la placa del distribuidor; ésta se encuentra en la parte inferior del panel frontal, detrás del cajón recoge-gotas de la derecha. Los números de matrícula de los aparatos (precedidos por el símbolo#) están colocados dentro del alojamiento portainterruptores de izquierda. Los datos detallados sobre la placa son aquellos a los que se debe siempre hacer referencia.

El diagrama eléctrico del distribuidor se encuentra dentro del panel lado grifo.

Se reserva el derecho de efectuar modificaciones sin previo aviso.

2 INTRODUCCION

Es necesario que lean atentamente este manual de instrucciones para conocer todas las características del distribuidor.

También este distribuidor, como todos los productos mecánicos, necesita de limpieza y cuidado. Se corre el riesgo de impedir su buen funcionamiento si se verificasen errores cometidos por el usuario durante la fase de desmontaje y limpieza. Por dicho motivo es importante que los procedimientos de desmontaje, lavado, higienización y limpieza, siendo operaciones cotidianas, sean conocidas sin posibilidad de error para quien utiliza el distribuidor.

3 INSTALACION

1 Quitar el distribuidor del embalaje: guardar este último por si hubiera cualquier eventualidad.



IMPORTANTE

En la operación de transporte o levantamiento no se debe coger nunca el distribuidor por sus contenedores transparentes o por los cilindros evaporadores. El fabricante no responde de los daños acarreados por estas maniobras equivocadas.

2 Controlar que el distribuidor no haya sufrido daños durante el transporte. De haberlos sufrido, reclamar inmediatamente al

transportista.

3 Colocar el distribuidor en un mostrador en grado de sostener su peso incluso con la carga completa, **teniendo en cuenta cuanto indicado en IMPORTANTE, del punto 1.**

4 Dejar un espacio libre de por lo menos 15 cm alrededor del aparato para no impedir el flujo de aire de refrigeración.

5 Controlar la estabilidad del aparato, regulando la altura de los pies. En el caso en que el distribuidor esté provisto de una serie de pies altos (100 mm aproximadamente), ésta debe ser sustituida a la original.

6 Antes de enchufar el aparato con la toma de corriente controlar que la tensión de la red sea aquella indicada en la placa. Enchufar el distribuidor a una red monofásica, sirviéndose de una toma completa de tierra, según lo previsto por la normativa vigente. Si el distribuidor resulta desprovisto de enchufe, conectar al cable un enchufe que esté en conformidad con las normas vigentes de vuestro país, provisto de espiga o contactos de tierra y adecuado para corrientes de por lo menos 10A y tensión de 250V (para áreas con tensiones de 220V-230V, 50Hz) y 20 A y tensión de 250V (para áreas con tensiones de 110V-115V 50-60Hz). En el supuesto de realizar una conexión fija a la red, conectar el cable a un interruptor de pared de tipo bipolar con apertura de contactos de 3 mm por lo menos. No utilizar cordones conectores para enchufar el aparato al suministro de corriente eléctrica.



ATTENCION

Cerciorarse que el aparato esté correctamente conectado a tierra; en caso contrario es posible causar shock eléctricos a las personas o dañar el distribuidor.

7 El cajón recoge-gotas está provisto de dos uniones de desagüe con diafragma. En el caso en que se quiera vaciar de continuo el cajón, perforar el diafragma (por ejemplo empleando un destornillador) de uno de las dos uniones de desagüe y conectarlo a una tubo de desagüe (ver figura 1).

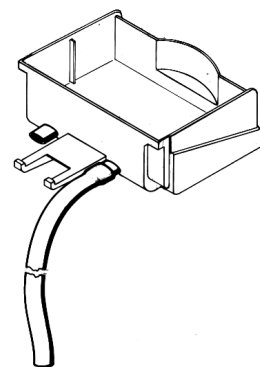


figura 1

8 El distribuidor no sale de fábrica prelavado e higienizado. Antes de utilizarlo debe ser desarmado, lavado e higienizado siguiendo cuanto se ha dicho en las presentes instrucciones del capítulo 5.3 LIMPIEZA.

4 PARA UN FUNCIONAMIENTO SEGURO Y CORRECTO

1 No utilizar el distribuidor antes de haber leído el presente manual de instrucciones.

2 No utilizar el distribuidor si no está correctamente conectado a tierra.

3 No utilizar cordones conectores para enchufar el distribuidor al suministro de corriente.

4 No poner en funcionamiento el distribuidor si los paneles no se encuentran en su lugar y fijados con los tornillos.

5 No impedir el flujo de aire de refrigeración, dejar un espacio libre de por lo menos 15 cm alrededor del distribuidor.

6 No introducir los dedos u objetos en las ranuras de los

paneles y en la apertura del grifo.

7 **No** desmontar el contenedor, no quitar los mezcladores o paneles para limpieza o mantenimiento sin cerciorarse que el distribuidor esté desenchufado del suministro de corriente.

5 INSTRUCCIONES DE EMPLEO

1 Lavar e higienizar el distribuidor antes de utilizarlo siguiendo cuanto se ha dicho en las presentes instrucciones en el capítulo 5.3 LIMPIEZA.

2 Llenar los contenedores con el producto deseado hasta que alcance el nivel máximo indicado (no superar dicho nivel). La cantidad de producto presente en el contenedor (en litros o en galones) está indicada con señales específicas situadas en el contenedor mismo.

3 Si se quiere distribuir productos concentrados a diluirse con agua, verter en los contenedores el agua agregando a continuación la cantidad necesaria de producto concentrado, según las instrucciones del fabricante. Si se quieren emplear zumos naturales se recomienda filtrarlos para evitar que las partes sólidas puedan obstruir el pasaje del grifo.

4 Para obtener los mejores resultados emplear como productos base, jarabes expresamente preparados para Granizado

Si se desea obtener una bebida en vez de un granizado, cada litro de jarabe debe ser diluido con 5-5,5 litros de agua (1 litro más respecto del necesario para el granizado).

Es una buena regla seguir las instrucciones dictadas por el fabricante de jarabes.

Si se usan productos naturales (por ejemplo zumo de limón o naranja) o bien bebidas no azucaradas (por ejemplo café), disolver 150-200 gramos de azúcar por cada litro de producto.

provisto de un interruptor para arrancar la mezcla y para seleccionar el tipo de refrigeración del producto. En efecto, es posible obtener tanto bebidas frías como productos helados como granizados o sorbetes.

Cuando se selecciona la función bebida, la temperatura de dicha bebida está regulada por el correspondiente termostato. Cuando se selecciona la función granizado la densidad del producto se regula con el correspondiente tornillo de ajuste que se encuentra en cada una de las paredes posteriores del distribuidor (para regular la temperatura y la densidad ver el capítulo 5.2 SUGERENCIAS).

Todos los interruptores están colocados en la parte frontal del distribuidor (lado grifos) y están protegidos con una ventanilla apropiada (ver figura 2).

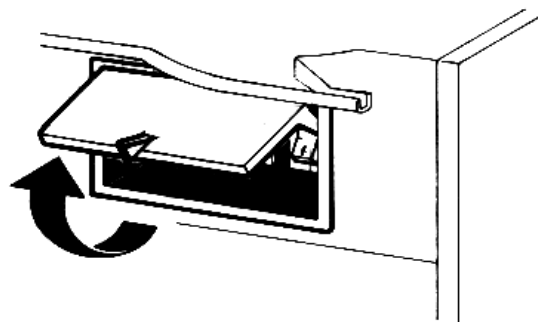


figura 2

Las funciones de los mandos del distribuidor se ilustran a continuación:

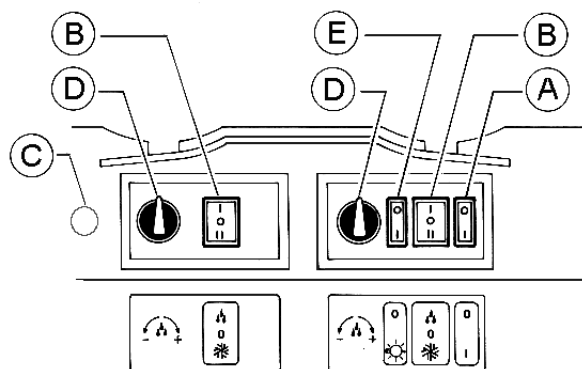


figura 3



IMPORTANTE

En todo caso, una vez obtenida la mezcla, su grado de Brix (porcentaje de azúcar) debe ser superior a 13.



IMPORTANTE

Utilizar el distribuidor solamente con productos alimenticios.



IMPORTANTE

Este aparato no es apto para ser manipulado por niños o personas con deficiencias mentales o sensoriales, o falta de experiencia o suficiente conocimiento del mismo, a no ser que se ponga a disposición una supervisión o instrucción por parte de una persona responsable de su seguridad. Los niños deben ser controlados para evitar que jueguen con el aparato.

5 Accionar los interruptores (ver capítulo 5.1 DESCRIPCIÓN DE LOS MANDOS).

6 El distribuidor debe funcionar siempre con las tapas montadas para prevenir una posible contaminación del producto.

7 El distribuidor debe funcionar ininterrumpidamente: el sistema de refrigeración de cada contenedor se parará automáticamente cuando el producto esté listo para ser distribuido. Los dispositivos mezcladores seguirán funcionando.

5.1 DESCRIPCIÓN DE LOS MANDOS

El distribuidor está provisto de un interruptor general y de un interruptor para la luz. Cada uno de los contenedores está

Interruptor general (A)

- Posición 0 : el distribuidor está apagado.
- Posición I : el distribuidor está habilitado para el funcionamiento. Ventilador en función.

Interruptor luces (E)

- Posición 0 : luces tapa apagadas.
- Posición I : luces tapa encendidas.

Interruptor mezcladores y refrigeración (B)

- Posición I : mezcladores y refrigeración en función. Posición BEBIDA.
- Posición 0 : mezcladores y refrigeración apagados.
- Posición II : mezcladores y refrigeración en función. Posición GRANIZADO.

Termostato (D)

- Rotación en sentido horario : bebida más fría
- Rotación en sentido antihorario : bebida menos fría

Para el funcionamiento del distribuidor:

- 1 Colocar el interruptor general en la posición I.
- 2 Ajustar los interruptores mezcladores y refrigeración:
 - en la posición I si se quiere refrigerar el producto sin helarlo
 - en la posición II si se quiere obtener el granizado.
- 3 Poner el interruptor luces en la posición I para encender las luces.

5.2 SUGERENCIAS

1 Regulación de la densidad: la densidad óptima del granizado ha sido ya ajustada en fábrica. Si se quiere variar dicha densidad girar con un destornillador el correspondiente tornillo de ajuste situado en cada una de las paredes posteriores del distribuidor (ver figura 4):

- hacia derecha (sentido horario) para obtener un granizado más denso (el índice F en la ventanilla G se desplazará hacia abajo).

- hacia izquierda (sentido antihorario) para obtener un granizado menos denso (el índice F en la ventanilla G se desplazará hacia arriba).

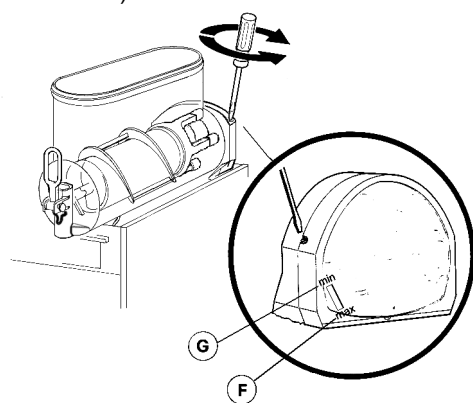


figura 4

2 Regulación de la temperatura: la temperatura óptima de las bebidas (para el funcionamiento del distribuidor como refrigerador de bebidas y no como granizador) ha sido regulada en la fábrica. Si se quiere variar su valor, girar el pomo colocado en cada una de los paneles portainterruptores:

- hacia derecha (sentido horario) para obtener una bebida más fría.

- hacia izquierda (sentido antihorario) para obtener una bebida menos fría.

NOTA : la regulación de la temperatura de la bebida se hace efectiva solamente cuando el interruptor mezcladores y refrigeración correspondiente se encuentra en la posición Bebida.

3 El tiempo necesario para obtener la refrigeración del producto varía en función de distintos factores como por ejemplo la temperatura ambiente, la temperatura inicial del producto, su contenido de azúcar (grado Brix) y la regulación de la densidad.

4 Llenando los contenedores con producto ya enfriado previamente se aumenta ulteriormente la eficiencia del distribuidor.

5 Para disminuir los tiempos de restablecimiento y, por lo tanto, aumentar la autonomía del distribuidor, volver a llenar cuando el nivel del producto desciende a mitad evaporador.

6 Para conseguir una buena conservación del producto, el distribuidor debe funcionar también durante la noche, por lo menos en la posición Bebida. Si esto no fuera posible y los productos permanecieran en los contenedores con el distribuidor parado es conveniente, una hora antes de apagar el aparato, llevar los interruptores mezcladores y refrigeración en la posición I; ésto evita la formación de bloques o crostas de hielo que podrían dañar los dispositivos mezcladores. En el caso en que se formasen dichos bloques de hielo, estos deberían ser quitados antes de volver a poner en función el distribuidor. El funcionamiento nocturno en la posición Bebida elimina además la posible formación de hielo (debido a la condensación de la humedad atmosférica) en el exterior de los contenedores.

7 No parar jamás los mezcladores cuando hay granizado en los contenedores; si no se mezcla, dicho granizado puede agregarse y formar un único bloque de hielo. Volviendo a arrancar los mezcladores en estas condiciones (sin esperar que el hielo se derrita) pueden dañarse.

8 El distribuidor está provisto de una junta magnética para la transmisión del movimiento a los mezcladores. Para prevenir daños al aparato, en caso de bloqueo de los mezcladores debido a bloques de hielo u otro dentro de los contenedores, la junta magnética se encarga de desconectar automáticamente la transmisión del movimiento.

Dicha situación puede ser identificada tanto por el bloqueo de los mezcladores como por un ruido intermitente que proviene del aparato. En este caso es necesario parar inmediatamente el distribuidor, vaciar el contenedor interesado y eliminar la causa del bloqueo.

9 Todo distribuidor de este tipo debe despedir calor. Si el calor producido fuera excesivo, controlar que ninguna fuente de calor se encuentre cerca del distribuidor y, en modo particular, cerca de las rejillas de los paneles. Cerciorarse además, que el flujo de aire no esté obstaculizado por paredes cercanas, cajas u otras cosas. Dejar por lo menos 15 cm de espacio libre alrededor del distribuidor.

10 Reductor del flujo: cuando el distribuidor se utiliza para la refrigeración de bebidas se aconseja instalar, sobre el grifo, el reductor de flujo provisto (ver figura 5).

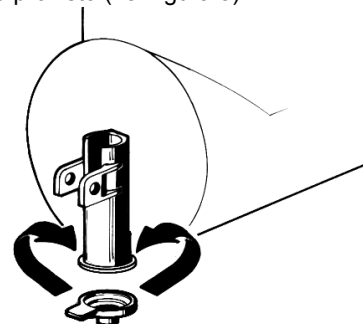


figura 5

5.3 LIMPIEZA

1 La limpieza y el lavado son fundamentales para garantizar la perfecta conservación del gusto de la bebida y la máxima eficiencia de vuestro distribuidor. Los procedimientos descritos a continuación deben ser considerados de carácter general y pueden variar por efecto de la reglamentación de higiene vigente.

2 Antes del desarmado para el lavado del distribuidor debe quitarse todo el producto. Proceder como sigue:

- poner el interruptor general en la posición I;
- poner los interruptores mezcladores/refrigeración en la posición I;
- posicionar un recipiente debajo del grifo y vaciar los contenedores;
- poner todos los interruptores en la posición 0.

5.3.1 DESMONTAJE



ATTENCION

Antes de proceder con el desmontaje de cualquier componente, desenchufar de la toma de corriente eléctrica el enchufe del aparato.

- 1 Quitar la tapa del contenedor.
- 2 Desmontar el contenedor empujando ligeramente la parte inferior (lado grifo) hacia arriba para dejar libres los ganchos

inferiores (ver figura 6) y luego quitarlo por adelante (ver figura 7).

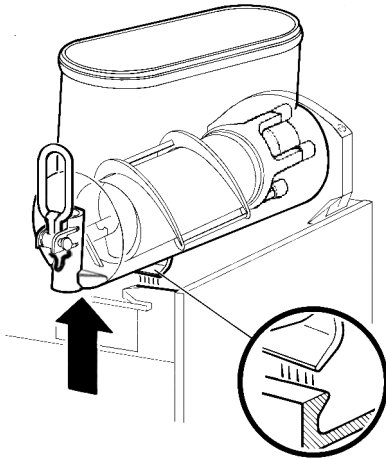


figura 6

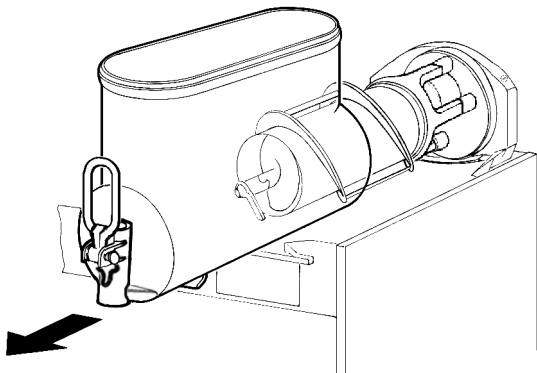


figura 7

3 Desenfilarse del evaporador el rascador exterior (ver figura 8) y después el rascador interior (ver figura 9).

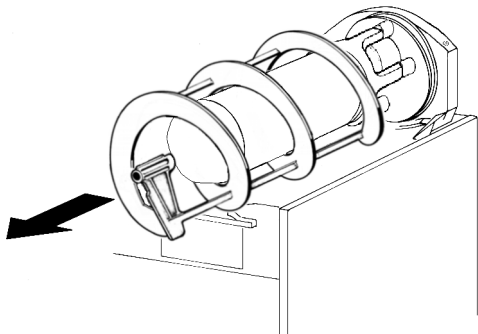


figura 8

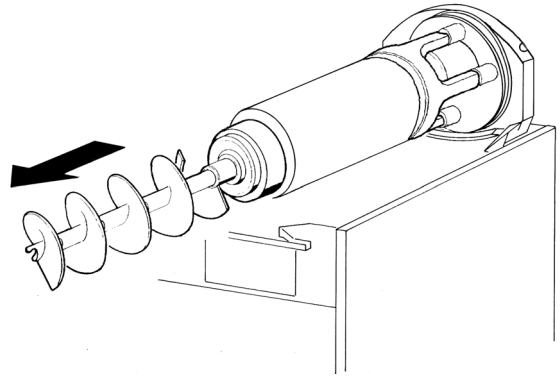


figura 9

4 Quitar de su alojamiento la junta del contenedor (ver figura 10).

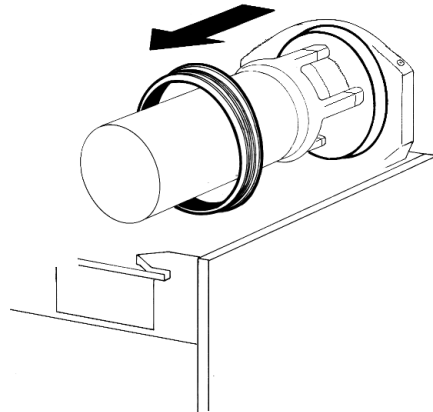


figura 10

5 Desarmar el grifo respetando la secuencia indicada (ver figura 11).

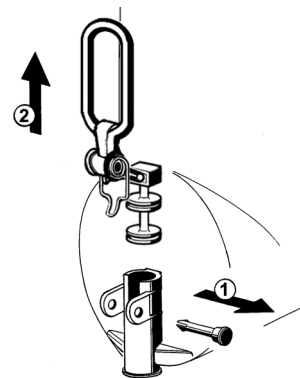


figura 11

6 Desenfilarse el cajón recoge-gotas y vaciarlo.

5.3.2 LAVADO



IMPORTANTE

No lavar ningún componente de la maquina en lavavajillas.



ATTENCION

Antes de efectuar cualquier tipo de limpieza, desenchufar de la toma de corriente eléctrica el enchufe del aparato o bien apagar el interruptor externo de pared.

1 Poner en una palangana aproximadamente ocho litros de agua caliente (45°-60°C) y detergente respetando con atención las instrucciones del fabricante; una solución demasiado concentrada del detergente puede provocar daños en las partes a lavar, en vez una solución demasiado diluida puede no limpiar bastante. No utilizar detergentes abrasivos.



IMPORTANTE

Para prevenir daños al distribuidor utilizar solamente un detergente compatible con las partes de plástico

2 Emplear un cepillo apropiado y lavar minuciosamente con la solución detergente todas las partes en contacto con la bebida.



ATTENCION

Durante el lavado del distribuidor no usar mucha cantidad de agua cerca de los componentes eléctricos; en caso contrario es posible que se verifiquen shock eléctricos o bien se dañe el distribuidor.

3 No sumergir en la solución de lavado las tapas con luz sino que lavarlas en modo separado. Prestar mucha atención a sus lavados en la parte inferior.

4 Lavar los cilindros evaporadores empleando un cepillo con cerdas suaves.

5 Enjuagar todas las partes con agua corriente.

5.3.3 HIGIENIZACION DEL DISTRIBUIDOR DESMONTADO

La higienización debe efectuarse inmediatamente antes de poner en función el distribuidor; evitar que este permanezca inactivo por mucho tiempo después de haber sido higienizado.

1 Antes de iniciar los procedimientos descritos a continuación lavarse las manos con un jabón antibacteriano.

2 Poner en una palangana aproximadamente ocho litros de solución de agua caliente (45-60°C) con un producto para higienizar aprobado por las autoridades de vuestro país respetando las especificaciones del fabricante. Si se carece de un producto para higienizar específico, preparar una solución de agua e hipoclorito de sodio (lejía uso alimenticio) en la proporción de 1 cucharadita por cada 2 litros de agua.

3 Colocar en la solución todas las partes a higienizar dejándolas el tiempo que ha sido indicado por el fabricante del producto.

4 No sumergir en la solución las tapas con la luz. Lavar muy minuciosamente la parte inferior con la solución para

higienizar.

5 Dejar secar las partes higienizadas, sobre una superficie limpia al aire libre.

6 Secar las partes externas del distribuidor sin usar paños abrasivos.

5.3.4 REMONTAJE

1 Colocar el cajón recoge-gotas en su alojamiento.

2 Lubricar el pistón grifo, el rascador interior (en los puntos A, B y C indicados en la figura 13) utilizando solamente la grasa suministrada por el fabricante u otra grasa para uso alimenticio.

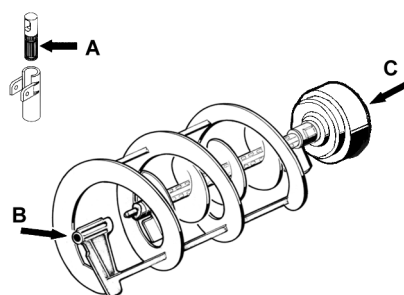


figura 12

3 Armar de nuevo el grifo sobre el contenedor siguiendo la secuencia inversa a la detallada para el desmontaje (vedere figura 11).

4 Volver a montar en su alojamiento la junta del contenedor. NOTA: El borde de mayor diámetro debe ser apoyado en la pared posterior (ver figura 13).

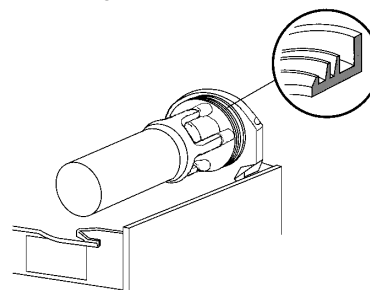


figura 13

5 Enfilear el rascador interior en el evaporador, acompañándolo con cuidado, evitando tocar la pared posterior (ver figura 14).

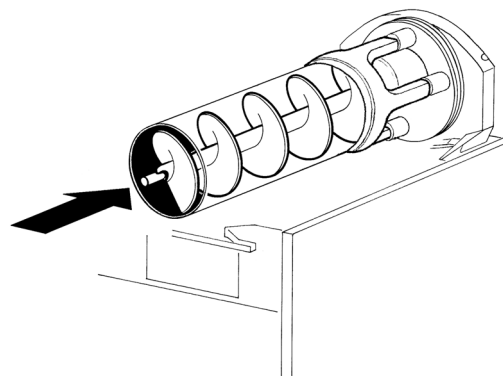


figura 14

6 Colocar sobre el evaporador el rascador exterior, acoplando su extremidad anterior al árbol del rascador interior

7 y haciendo coincidir los dientes de arrastre (ver figura 15).

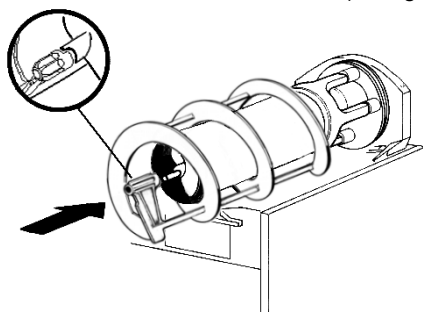


figura 15

8 Montar el contenedor y empujarlo hacia la pared posterior, controlando que calce completamente en la junta y, al mismo tiempo, que sus ganchos inferiores coincidan con las correspondientes salientes del plano de goteo (ver figura 16).

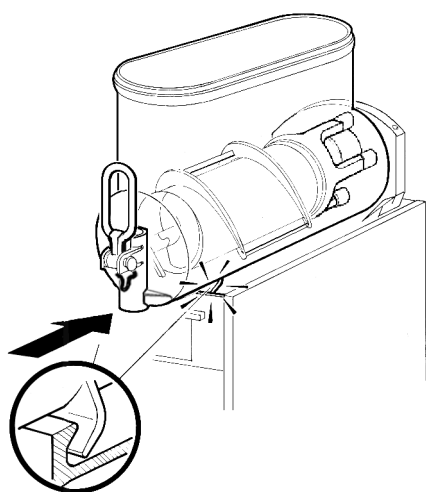


figura 16

8 Enjuagar con bebida fresca para eliminar todo residuo posible de solución para higienizar del fondo de los contenedores. Secar la parte interior de los contenedores con una servilleta de papel desechable.

5.4 HIGIENIZACION DEL DISTRIBUIDOR MONTADO

La higienización del aparato montado, antes de ser puesto en funcionamiento, puede ser efectuada, si es necesario, solamente como una ulterior prevención adicional a la higienización del aparato desmontado descrito anteriormente, pero no debe sustituir jamás a la efectuada con el aparato desmontado.

- 1 Poner en una palangana una solución de agua u producto para higienizar aprobado por las autoridades de vuestro país, respetando las especificaciones del fabricante. Si se carece de un producto para higienizar específico, preparar una solución de agua e hipoclorito de sodio (lejía uso alimenticio) en la proporción de 1 cucharadita por cada 2 litros de agua.
- 2 Verter la solución en los contenedores.
- 3 Usando un cepillo apropiado fregar con la solución todas las partes sobre el nivel de la solución y sobre la parte inferior de la tapa.
- 4 Colocar la tapa y poner en función el distribuidor de modo que permita a la solución agitarse 2 minutos.
- 5 Vaciar los contenedores de la solución para higienizar por medio de los grifos y luego eliminarla.
- 6 Enjuagar con bebida fresca para quitar del fondo de los contenedores todo residuo posible de solución para higienizar. Secar la parte interior de los contenedores con una servilleta de papel desechable.

7 No efectuar más operaciones de enjuague.

6 MANUTENCION



ATTENCION

Si el cable de alimentación está dañado, debe ser sustituido por el fabricante o desde su servicio de asistencia técnica o, en cualquier caso, por una persona cualificada con el fin de evitar cualquier tipo de riesgo.

1 Cada día: controlar el distribuidor y que no se verifiquen pérdidas de producto de las juntas. Si se notasen pérdidas, controlar, antes de todo, que el distribuidor esté montado correctamente, luego que las juntas no necesiten lubricación y, por último, que dichas juntas no sean defectuosas o estén gastadas, si es así reemplazarlas con recambios originales del fabricante.



ATTENCION

Antes de efectuar cualquier tipo de limpieza, desconectar de la toma de corriente eléctrica el enchufe del aparato.

2 Cada mes en los modelos FBM 1P, FBM 2 y FBM 3: eliminar el polvo que se acumula sobre el filtro del condensador. Un filtro obstruido reducirá las prestaciones y podrá causar daños al compresor. Desmontar solamente el panel izquierdo (lado grifo) desenroscando a mano los tornillos de fijación cubiertos de plástico (ver figura 17).

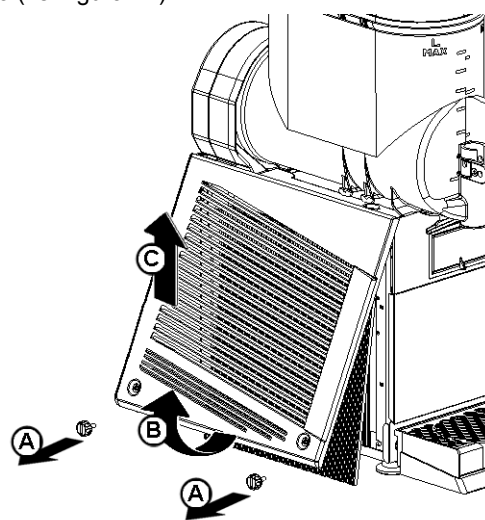


figura 17

3 Substitución de la lámpara de la tapa luminosa: quitar el tornillo colocado en la parte superior de la tapa, extraer la parte inferior y substituir la lámpara (utilizar lámparas de 24-28 V 21W max). Volver a montar la tapa y cerrarla con su tornillo

(ver figura 19).

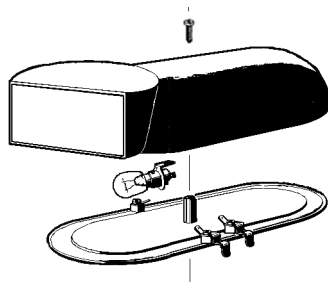


figura 18



ATTENCION

Prestar atención a las aletas del condensador porque tienen filo.

6.1 MANUTENCION (SOLAMENTE POR EL SERVICIO POSTVENTA)

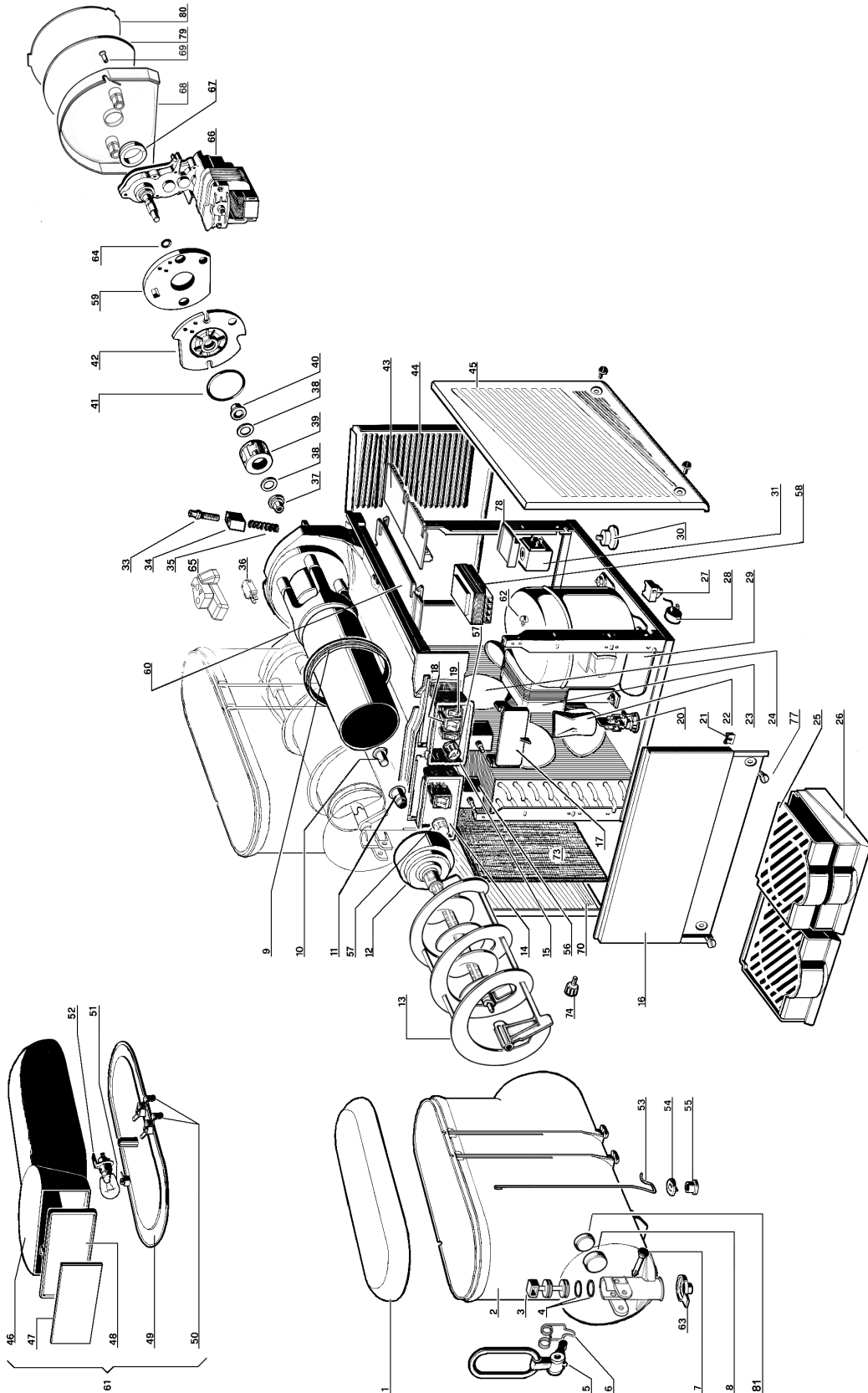
- 1 **Cada año:** es aconsejable quitar todos los paneles y limpiar la zona interior, incluso la base y el interior de los paneles.
- 2 **Cada año:** Controlar que los bujes para los rascadores no se hayan consumido o deformado. Si hubiera sucedido, deberán ser sustituidos.
- 3 No quitar jamás el material aislante contra la condensación puesto alrededor del tubo de salida del evaporador (el tubo de cobre colocado a la derecha del motoreductor). Si dicho material estuviera dañado o perdido, reponer con recambios originales del fabricante.
- 4 Para prevenir daños al distribuidor las partes de plástico deben ser lubricadas solamente con la grasa suministrada por el fabricante u otra grasa compatible con policarbonato.



IMPORTANTE

El diagrama eléctrico del distribuidor se ilustra en la parte interior del panel del lado grifo.

- ITALIANO** ELENCO RICAMBI
- ENGLISH** SPARE PARTS LIST
- FRANCAIS** LISTE DES PIECES DE RECHANGE
- DEUTSCH** ERSATZTEILLISTE
- ESPAÑOL** DESCRIPCION PIEZAS DE REPUEST



1	22800-23400	Coperchio trasparente	Transparent cover	Couvercle transparent	Deckel	Tapa trasparente
2	22800-17404	Contenitore	Bowl	Réservoir	Behälter	Contenedor
3	22800-14802	Pistone per rubinetto	Faucet piston	Piston du robinet	Kolben für Hahn	Pistón del grifo
4	22800-15100	OR per pistone rubinetto	Faucet piston OR	Joint OR du piston du robinet	O-ring für Hahn	Junta OR del pistón grifo
5	22800-27460	Leva rubinetto	Faucet handle	Levier de débit	Zapfhebel	Palanca grifo
5a	22800-27460-006	Leva rubinetto nera	Black faucet handle	Levier de débit noir	Zapfhebel	Palanca grifo nero
6	22800-15002	Molla per leva rubinetto	Faucet handle spring	Ressort du livier de débit	Hahn-Feder	Muelle de la palanca grifo
7	22800-22161	Perno per leva rubinetto	Faucet handle pin	Pivot pour levier de débit	Fixierstift	Pivote de la palanca
7a	22800-22160	Perno per leva rubinetto nero	Black faucet handle pin	Pivot pour levier de débit noir	Fixierstift	Pivote de la palanca nero
8	22800-23502	Calotta per boccola	Thrust washer rubber cap	Calotte pour coussinet	Büchsegehäuse (aus Gummi)	Tapa de goma para buje
9	22800-17200	Guarnizione per contenitore	Bowl gasket	Joint du réservoir	Behälterdichtung	Junta del contenedor
10	10028-02803	Boccola frontale per spalla	Rear wall front bushing	Douille extérieure	Äußere büchse	Buje exterior
11	10028-02801	Boccola per mescolatore interno	Auger bushing	Douille pour racloir intérieur	Innere Schneckegehäuse	Buje para rascador interior
12	33800-08001	Mescolatore interno	Auger	Racloir intérieur	Innere Schnecke	Rascador interior
13	22800-16102	Raschiatore esterno	Outer spiral	Racloir extérieur	Äußere Schnecke	Rascador exterior
14	22800-16562	Portainterruttori senza int. generale	Switch box	Boîte porte-interrupteurs	Schaltergehäuse	Panel para interruptores
14a	22800-16505	Portainterruttori senza int. generale nero	Black switch box	Boîte porte-interrupteurs noir	Schaltergehäuse	Panel para interruptores nero
15	22800-16462	Portainterruttori con int. generale	Power switch box	Boîte porte-interrupteur général	Schaltergehäuse mit Schalter	Panel para interruptor general
15a	22800-16404	Portainterruttori con int. generale nero	Black power switch box	Boîte porte-interrupteur général noir	Schaltergehäuse mit Schalter	Panel para interruptor general nero
16	○○○	Pannello lato rubinetto	Dispensing side panel	Panneau côté robinet	Front	Panel lato grifo
17	22800-16660	Sportello coprinterruttori	Switch panel cover	Couvercle boîte interrupteurs	Schalterabdeckung	Tapa panel interruptores
18	22800-24200	Interruttore a 3 posizioni	3-position switch	Interrupteur 3-positions	Umschalter	Interruptor de 3 posiciones
19	22800-24300	Interruttore a 2 posizioni	Switch	Interrupteur	Schalter	Interruptor
20	22800-05500	Passablocacavo	Terminal block with cable clamp	Borne avec fixation du câble	Anschlußklemme m. Kabeleinführung	Pasacable
21	10554-45001	Clip	Clip	Clip	Clip	Clip
22	22800-12700	Protezione	Terminal block protection	Protection borne	Schutzkappe	Protección pasacable
23	○○○	Motore ventilatore	Fan motor	Moteur ventilateur	Lüftermotor	Motor ventilador
24	○○○	Ventola	Fan blade	Hélice	Lüfterflügel	Aspas
25	○○○	Griglia cassetto	Drip tray cover	Couvercle tiroir égouttoir	Tropfgitter	Rejilla cajón recoge-gotas
26	○○○	Cassetto raccogliacqua	Drip tray	Tiroir égouttoir	Tropfschale	Cajón recoge-gotas
27	***	Relè	Relay	Relais	Start-Relais	Relé
28	***	Salvamotore	Overload protector	Protège moteur	Klixon	Guardamotor
29	***	Condensatore d'avviamento	Starting capacitor	Condensateur de démarrage	Startkondensator	Condensador de arranque
30	22800-10000	Piedino	Rubber leg	Petit pied	Justiefüße	Pie nivelador
31	***	Bobina per elettrovalvola gas	Solenoid valve coil	Bobine électrovanne	Magnetspule	Bobine electroválvula
33	22800-16700	Vite di regolazione densità	Density adjustment screw	Vis de régulation densité	Regulierschraube	Tornillo regulador densidad
34	22800-16961	Blocchetto guidamolla	Shaped nut	Ecrou-guide du ressort	Führung für Feder	Tuerca-guida del muelle
35	22800-16800	Molla	Spring	Ressort	Feder	Muelle
36	22800-09301	Microinterruttore	Microswitch	Microinterrupteur	Mikroschalter	Microinterruptor
37	10028-02802	Boccola posteriore per spalla	Rear wall rear bushing	Douille intérieure	Innere büchse	Buje interior
38	10028-02805	Ranella per rotore magnetico	Magnetic drive washer	Rondelle pour rotor intérieur	Innere Rotorscheibe	Arandela para rotor interior
39	33800-09601	Rotore magnetico	Magnetic drive	Rotor intérieur	Innere Rotor	Rotor interior
40	10028-02800	Boccola per flangia	Flange bushing	Douille pour bride	Flanschbüchse	Buje para brida
41	10028-02804	OR 3231 per flangia	Flange OR 3231	OR 3231 pour bride	O Ring 3231 für flansch	OR 3231 para brida
42	22800-15370	Flangia di supporto motoriduttore	Gear motor flange	Bride pour motoréducteur	Motoruntersetzungflansch	Brida para motoreductor
43	22800-05240	Ritardatore elettronico	Delay electronic device	Circuit imprimé de contrôle	Elektronik	Circuito electrónico
44	○○○	Pannello posteriore	Back panel	Panneau arrière	Rückwand	Panel posterior
45	22800-00260	Pannello laterale destro	Right side panel	Panneau latéral droit	Seitenwand, rechts	Panel lateral derecho
46	22800-17060	Coperchio con luce (parte superiore)	Lighted top cover (upper)	Couvercle éclairé (partie super.)	Deckel mit Beleuchtung (Überteil)	Tapa con luz (superior)
46a	22800-17061	Coperchio con luce nero (parte superiore)	Black lighted top cover (upper)	Couvercle éclairé nero (partie super.)	Deckel mit Beleuchtung (Überteil)	Tapa con luz noir (superior)
47	10028-03772	Fotografia	Picture	Photo	Dia	Fotografia
48	22800-16060	Schermo	Picture screen	Porte-photo	Rahmen	Armazon
49	22800-17100	Sottocoperchio	Lighted top cover (lower)	Fond du couvercle	Deckel-Unterteil	Fondo de la tapa
50	22800-11700	Contatto per luce	Top cover light contact	Contact pour éclairage couvercle	Kontakt	Contacto para luz
51	10028-03800	Lampada 28V	28V bulb	Ampoule 28 V	Birne 28 V	Lampara 28 V

FBM L

52	10028-04210	Portalampada	Bulb socket	Douille	Lampenhalter	Portalampara
53	22800-15202	Molla contatto elettrico coperchio	Light wire	Ressort de contact	Feder	Muelle para contacto luz
54	22800-22861	Gommino con contatto	Flexible contact	Joint avec contact	Kontakt	Gomita con contatto
55	22800-23000	Anello di ancoraggio	Fixing ring	Anneau de fixation	Befestigungsring	Anillo de fijación
56	33800-08300	Termostato	Thermostat	Thermostat	Thermostat	Termostato
57	22800-14560	Manopola termostato	Thermostat knob	Pommeau du thermostat	Drehknopf für Thermostat	Pomo para termostato
58	○○○	Trasformatore	Transformer	Transformateur	Transformator	Transformador
59	10570-13602	Guarnizione anticondensa	Insulation foam	Couche d'isolation	Isolationsschaum	Espuma aislante
60	22800-14652	Supporto circuito stampato	PWB housing	Support du circuit imprimé	Halter für Elektronik	Soporte circuito electrónico
61	33800-04860	Coperchio con luce	Lighted top cover (assy.)	Couvercle éclairé (complet)	Deckel mit Beleuchtung, komplett	Tapa completa con luz
61a	33800-04861	Coperchio con luce nero	Black lighted top cover (assy.)	Couvercle éclairé noir (complet)	Deckel mit Beleuchtung, komplett	Tapa completa con luz nero
62	22800-12860	Gommino antivibrante per pannello	Vibration damper for panels	Petit bouchon fixation panneaux	Schwingungsdämpfer aus Gummi	Goma contra vibraciones para panel
63	22800-24900	Restrittore di flusso	Restrictor cap	Réducteur du robinet	Drosselkappe	Tapa de restricción
64	10028-03217	OR per albero motoriduttore	Central shaft OR	Joint "OR" pour arbre moteur	O-ring für Zentralwelle	OR para eje central
65	10028-03222	Gommino di protezione micro	Micro-switch protection	Protection micro-interrupteur	Microschalterabdeckung	Goma de protección micro-interruptor
66	○○○	Motoriduttore	Gear motor	Motoréducteur	Getriebemotor	Motoreductor
67	22800-22300	Boccola posteriore	Rear bushing	Douille postérieur	Büchse	Buje posterior
68	22800-17562	Coperchio posteriore	Rear cover	Carter postérieur	Deckel	Tapa posterior
68a	22800-17541	Coperchio posteriore nero	Black rear cover	Carter postérieur noir	Deckel	Tapa posterior nero
69	22800-22260	Vite di fissaggio	Rear cover fixing screw	Vis de fixation du carter	Schraube für Deckel	Tornillo de fijación de la tapa
70	22800-00360	Pannello laterale sinistro	Left side panel	Panneau latéral gauche	Seitenwand, links	Panel lateral izquierdo
73	10028-00905	Filtro condensatore	Condenser filter	Filtre du condenseur	Kondensatorfilter	Filtro del condensador
74	10028-03360	Pomello bianco di fissaggio pannello lat.	FBM side panel fixing white knob	Pommeau blanc de fixation du panneau	Weiss schraube für seitenwand	Pomo bianco di fijación panel lateral
74a	10028-03303	Pomello nero di fissaggio pannello lat.	FBM side panel fixing black knob	Pommeau noir de fixation du panneau	Weiss schraube für seitenwand	Pomo nero di fijación panel lateral
77	10502-55010	Vite inox per fissaggio pannelli	Stainless steel fixing screw for panel	Vis inox de fixation panneau	Scraber für frontwand	Tornillo inox fijacion paneles
78	22800-23799	Coperchietto bobina elettrovalvola	Solenoid valve plastic cap	Couvercle plastique pour sou-pape électrique	kappe für Magnetspule	Protección de plástico para bobina electrovalvula
79	10028-03771	Foto coperchio posteriore	Rear cover picture	Photo carter postérieur	Foto für Deckel-Rückseite	Fotografia para tapa posterior
80	10028-03703	Schermo per foto coperchio posteriore	Rear cover picture screen	Porte-photo carter postérieur	Displayscheibe für Foto der Rückseite	Armazón para fotografia tapa posterior
81	22800-23501	Boccola di rasamento	Thrust washer	Butée	Büchse	Arandela de empuje
	***	Ordinare con sigla riportata sul pezzo	Please order what printed on piece	Mentionner indicatif imprimé sur la pièce	Diese Teile bitte anhand der aufgedruckten Nummern bestellen	Pedir con la identificación marcada en la pieza
	○○○	Vedere tabella	See table	Voir tableau	Siehe Tabelle	Ver tabla

○○○

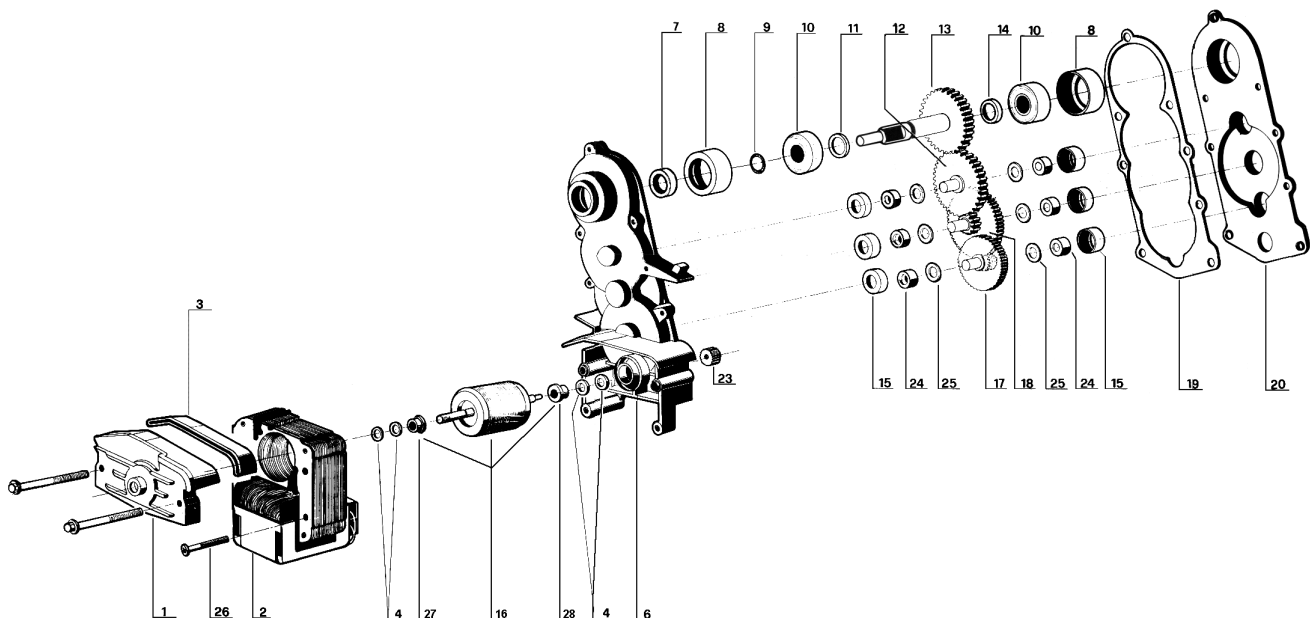
MOD.	230V 50HZ	240V 50HZ	115V 60HZ	220V 60HZ	FBM 1P	FBM 2	FBM 3
23 FBM 1 L	33800-06910	33800-06910	33800-06911	33800-06910	16 22800-21667	22800-21760	22900-04060
23 FBM 1P/2/3 L	33800-00600	33800-00600	33800-00602	33800-00600	25 22800-00563	22800-00560	22800-00560
24 FBM 2 / 3 L	21488-00000	21488-00000	22800-13200	22800-13200	26 22800-00663	22800-00660	22800-00660
24 FBM 1P L	22800-13200	22800-13200	22800-13200	22800-13200	44 22800-06863	22800-00062	22800-06162
58 FBM 1P L	22800-18206	22800-18206	22800-18203	22800-18206			
58 FBM 2 L	22800-18220	22800-18220	22800-18221	22800-18220			
58 FBM 3 L	22800-18230	22800-18230	22800-18231	22800-18230			
66 FBM 1P/2/3 L	33800-04770	33800-04773	33800-04771	33800-04772			

ITALIANO MOTORIDUTTORE

ENGLISH GEAR MOTOR

FRANCAIS MOTOREDUCTEUR

DEUTSCH MOTORUNTERSETZUNG

ESPAÑOL MOTORREDUCTOR


1	22800-22651	Ponticello completo di boccola	Bracket with bush	Support avec coussinet	Vorderes Lager	Soporte con buje
2		Statore	Stator	Stator	Stator	Estator
3	10028-03213	Guarnizione di protezione statore	Stator protection gasket	Joint protection du stator	Deckeldichtung für Stator	Junta de la cobertura estator
4	10028-03201	Ranelle	Washer	Rondelle	Scheibe	Arandella
6	33800-03802	Scatola completa di boccola	Gear box with bushing	Boîte du réducteur avec coussinet	Gehäuse mit Lager	Caja reductor con buje
7	22800-22615	Anello di tenuta	Seal retainer	Anneau d'étanchéité	Schraube	Junta de retención
8	10028-03216	Calotta porta cuscinetto	Ball bearing rubber cap	Calotte pour roulement à billes	Lagergehäuse (aus Gummi)	Tapa de goma para cojinete
9	10028-03217	OR per albero centrale	Central shaft OR	Joint OR pour arbre moteur	O-ring für zentralwelle	OR para eje central
10	22800-22613	Cuscinetto Ø 28 mm	Ball bearing Ø 28 mm	Roulement à billes Ø 28	Lager Ø 28	Cojinete de bolas Ø 28
11	10028-03202	Distanziale spessore 1,5 mm	1.5 mm spacer	Entretoise 1,5 mm.	Scheibe 1,5 mm	Distancial 1,5 mm.
12	22800-22611	Terza ruota dentata	Third gear	Troisième engrenage	3a Zahnrad	Tercero engranaje
13	22800-22650	Quarta ruota dentata	Fourth gear	Quatrième engrenage	4a Zahnrad	Cuarto engranaje
14	10028-03203	Distanziale spessore 3,3 mm	3.3 mm spacer	Entretoise 3,3 mm.	Scheibe 3,3 mm.	Distancial 3,3 mm.
15	10028-03215	Calotta porta boccola	Bushing rubber cap	Calotte pour coussinet	Lagergehäuse (aus Gummi)	Tapa de goma para buje
16	22800-22680	Rotore con distanziali	Rotor with spacer	Rotor avec entretoise	Rotor und buchse	Rotor con distancial
17	22800-22639	Prima ruota dentata	First gear	Premier engrenage	1a Zahnrad	Primero engranaje
18	22800-22640	Seconda ruota dentata	Second gear	Deuxième engrenage	2a Zahnrad	Segundo engranaje
19	10028-03221	Guarnizione	Gasket	Joint	Dichtung	Junta
20	22800-22643	Coperchio	Gear box cover	Carter du réducteur	Deckel	Tapa de la caja reductor
23	22800-22634	Pignone	Pinion	Pignon	Ritzel	Piñón
24	10028-03204	Bussola	Bushing	Coussinet	Büchse	Buje
25	10028-03205	Ranelle di rasamento	Washer	Rondelle	Scheibe	Arandella
26	10540-13532	Vite fissaggio rotore	Bracket screw	Vis du stator	Statorschraube	Tornillo del estator
27	22800-22681	Distanziale lato statore	Spacer (stator side)	Entretoise (côté rotor)	Buchse (Rotor Seite)	Distancial lato rotor
28	22800-22682	Distanziale lato scatola	Spacer (box side)	Entretoise (côté boîte)	Buchse (Gehäuse Seite)	Distancial lato caja



2

230V 50HZ
22800-22500

240V 50HZ
22800-22503

115V 60HZ
22800-22501

220V 60HZ
22800-22502

BRAS

Granitori

BRAS

Bras Internazionale spa
Via dei Pioppi, 33 - 20090 Opera - Milano
Tel. 02-57.68.071 - Fax 02-57.68.07.241
www.brasspa.com - E-mail: sales@brasspa.com